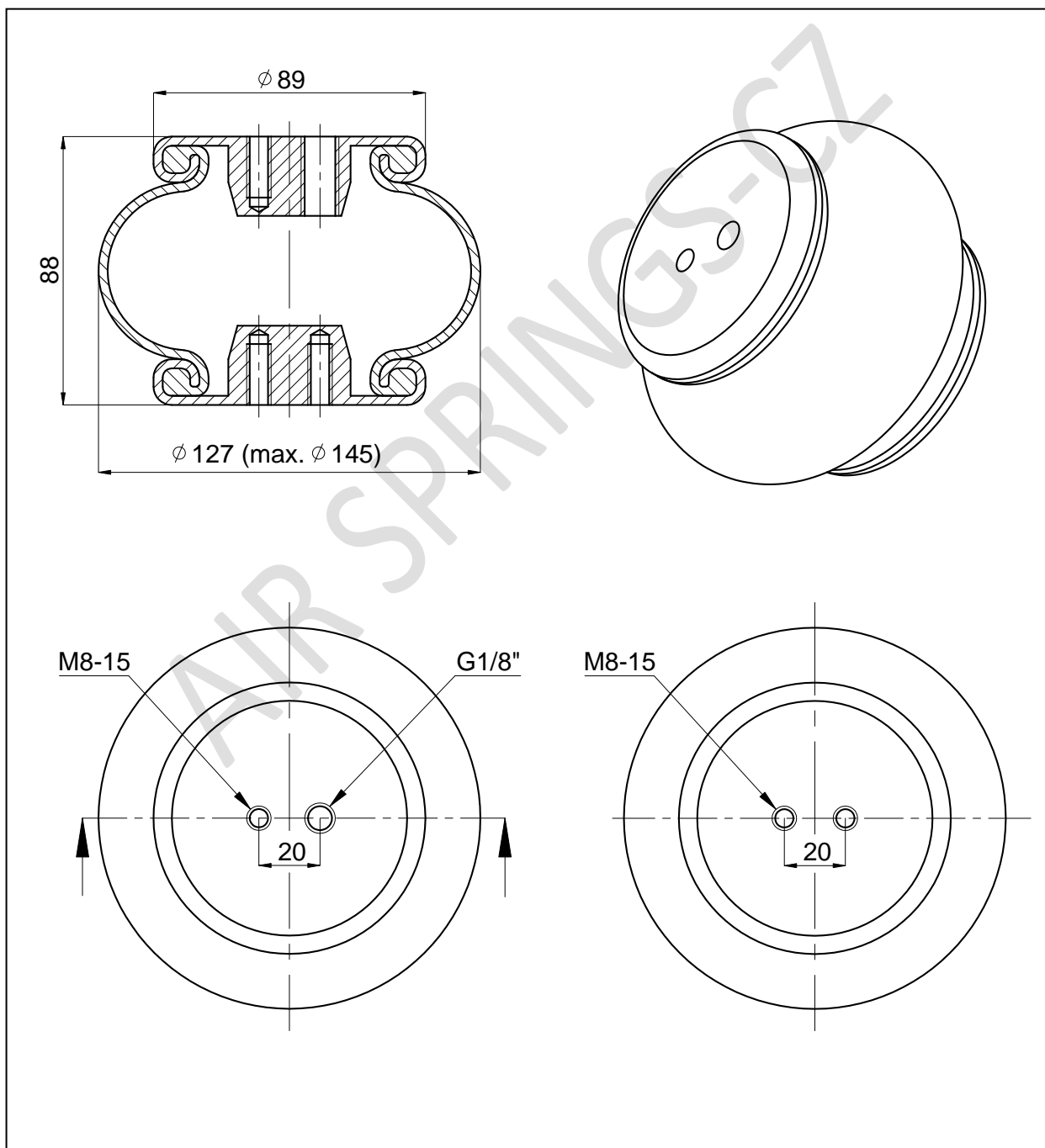




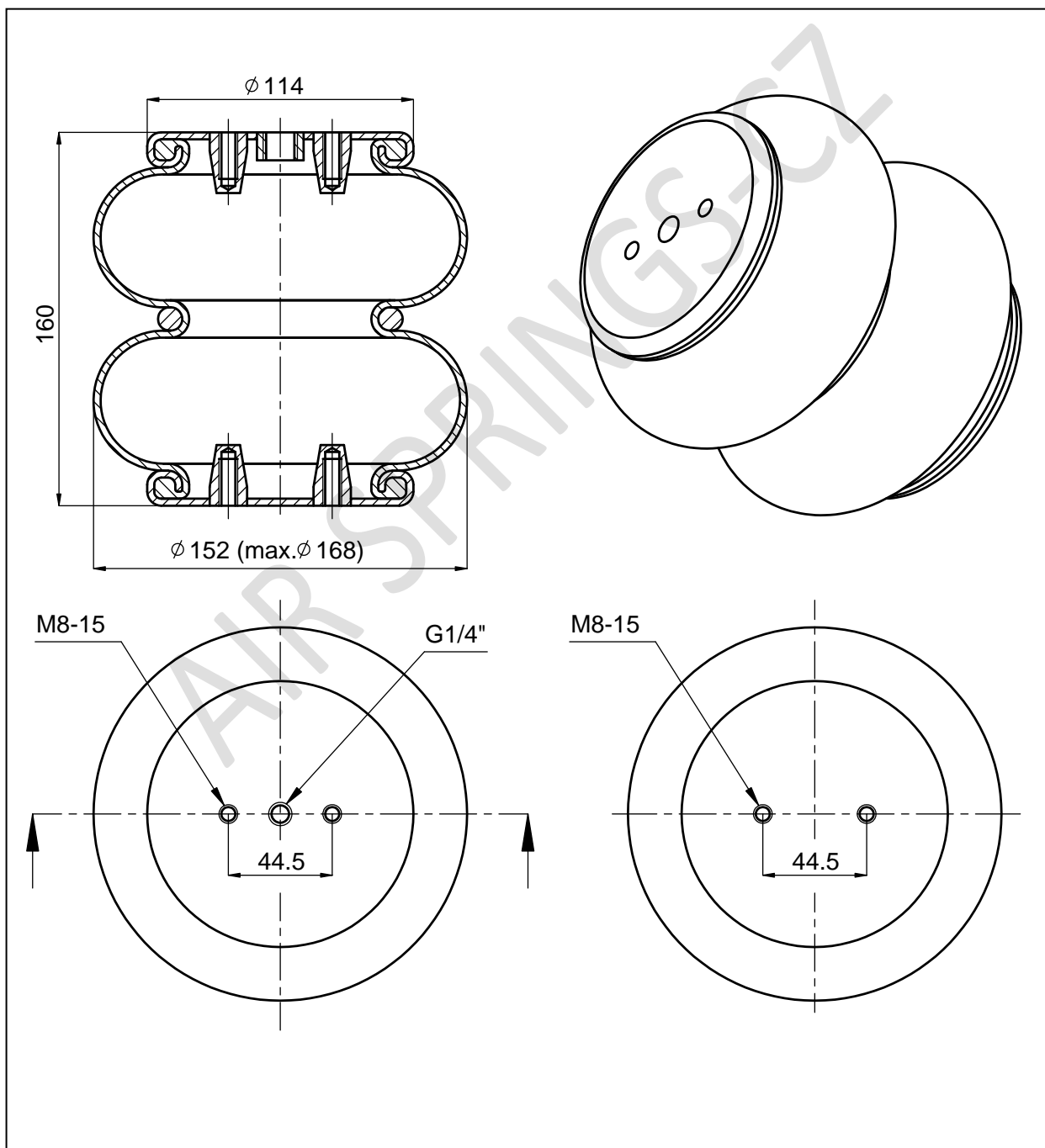
**KATALOG
VZDUCHOVÝCH PRUŽIN
2016
AIR SPRINGS
CATALOG**

**AIR SPRINGS-CZ s.r.o., Žďár 164, 468 41 Tanvald, Czech Republic
www.vzduchovepruziny.cz**

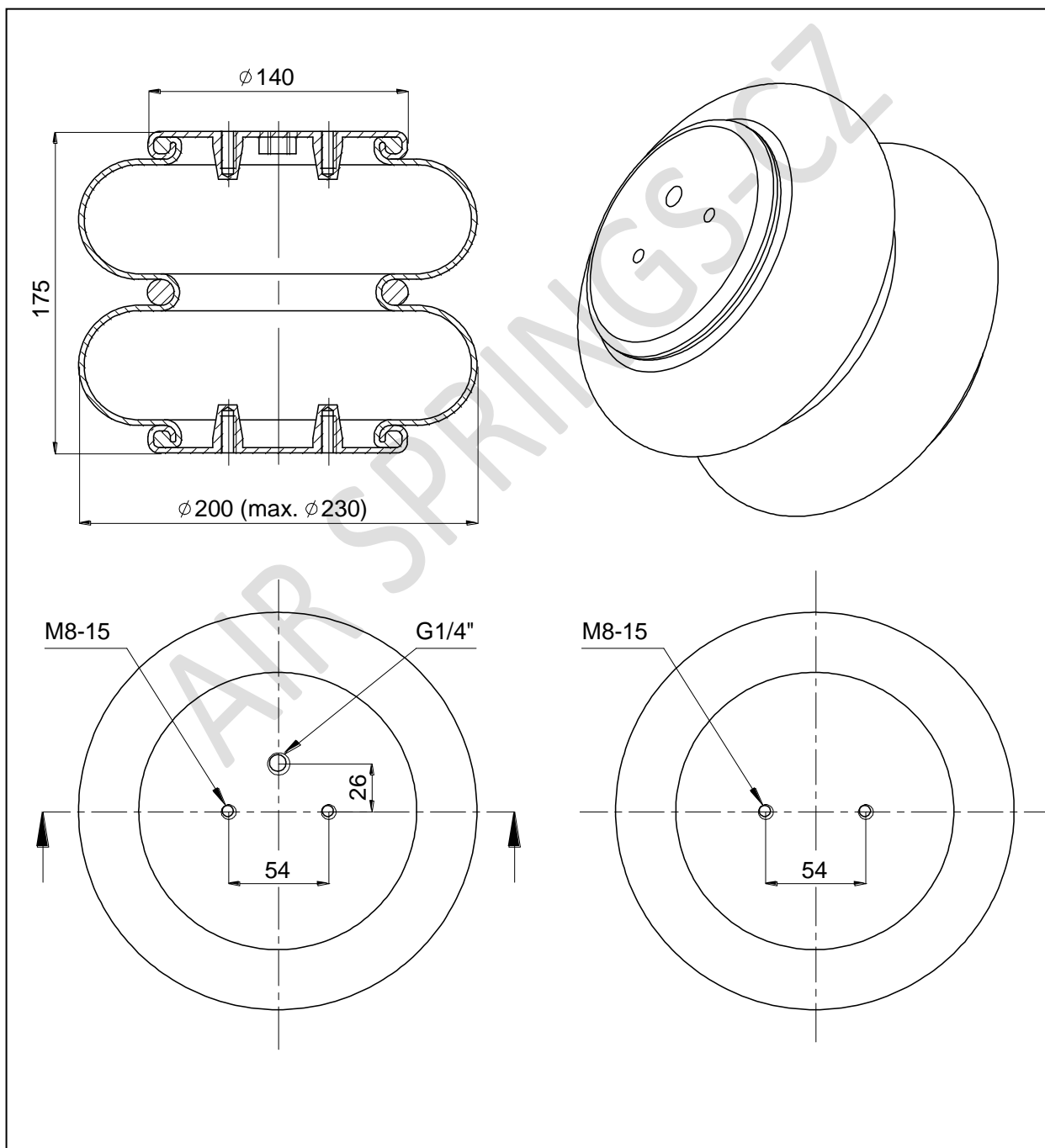
Katalogové číslo pružiny (SpringsPartNo.): P-140-1-G1/8-M8	
Záměna vlnovce (CrossRef.): CONTITECH FS 40-6 1/8 M8	Použití (OE Part No.): VOLVO: AH-0188



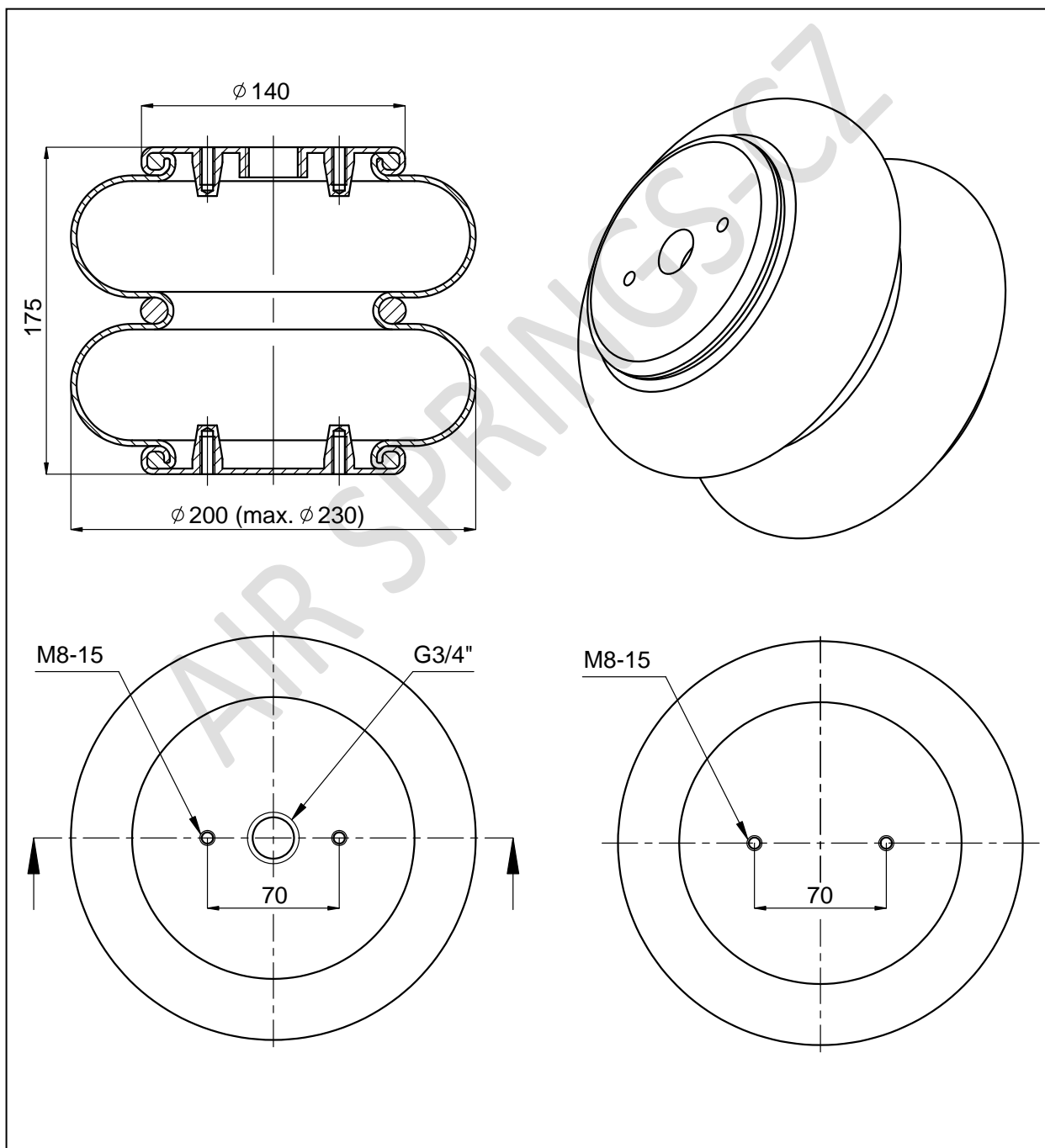
Katalogové číslo pružiny (SpringsPartNo.):	P-160-2-G1/4-M8
Záměna vlnovce (CrossRef.): CONTITECH FD 70-13 1/4 M8 PHOENIX SP 2 B 05 R	Použití (OE Part No.): GIGANT: 196027



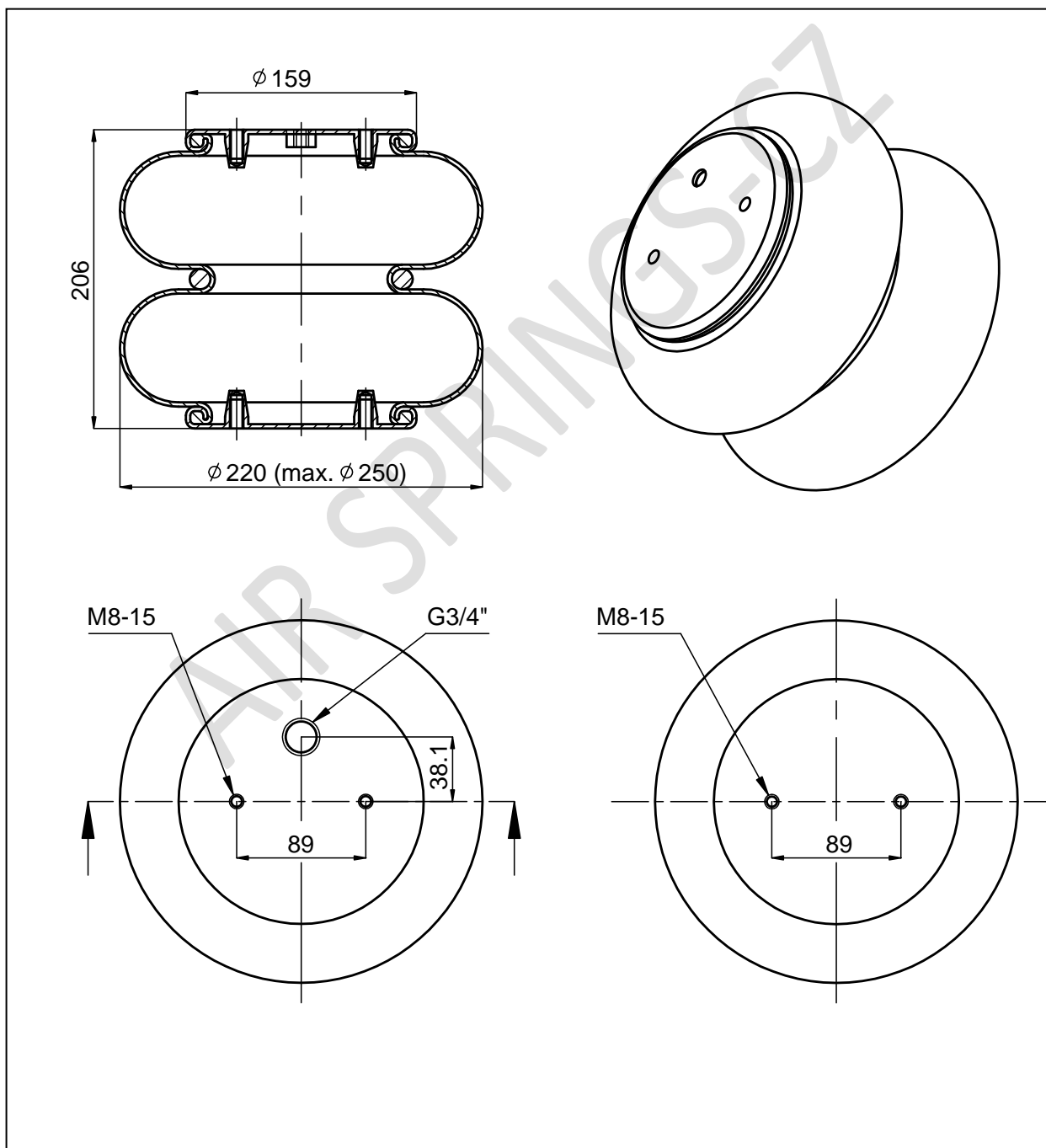
Katalogové číslo pružiny (SpringsPartNo.):	P-200-2-G1/4-M8
Záměna vlnovce (CrossRef.):	Použití (OE Part No.):
PHOENIX SP 2 B 07 R	GIGANT: 196028



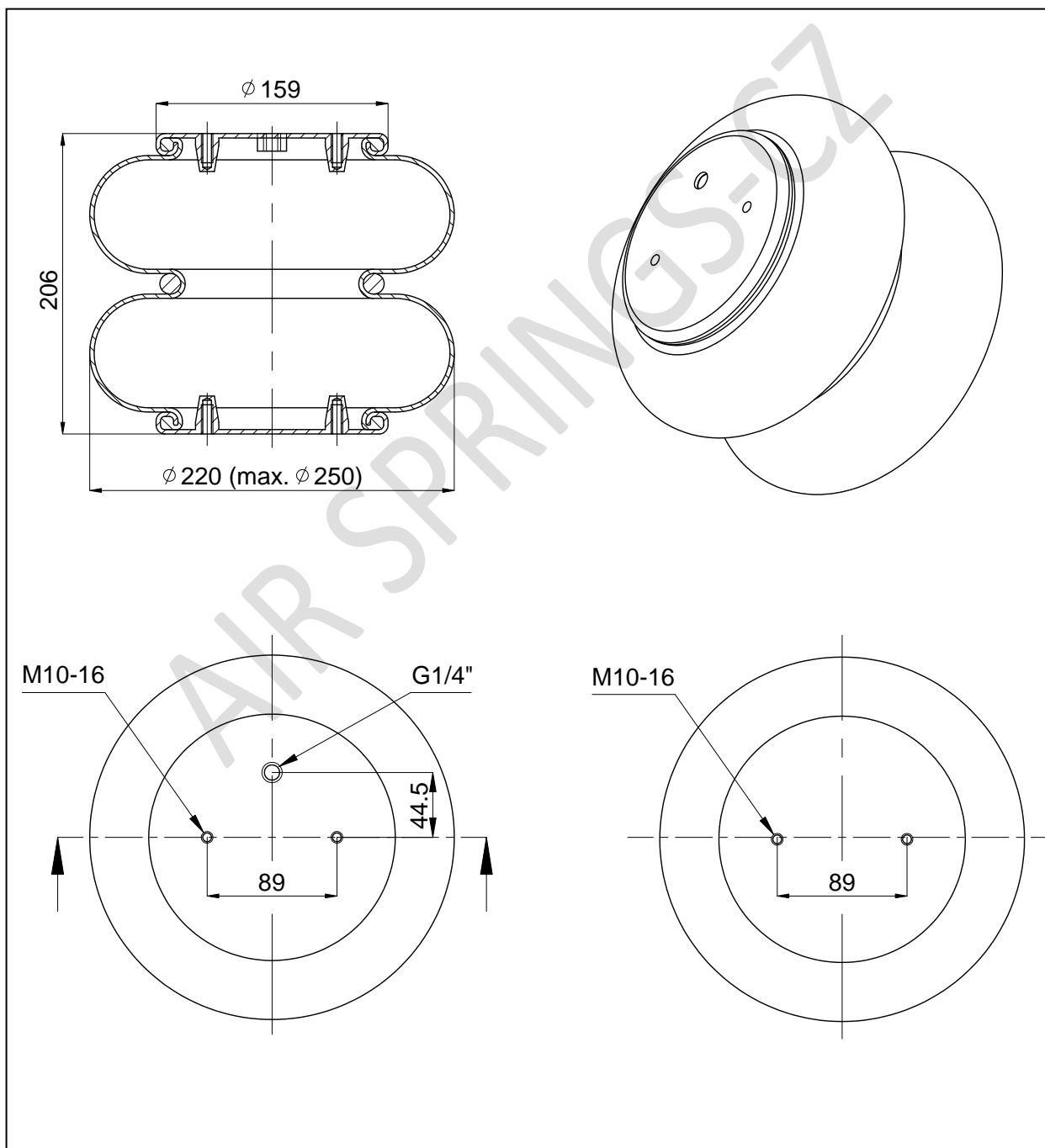
Katalogové číslo pružiny (SpringsPartNo.):	P-200-2-G3/4-M8
Záměna vlnovce (CrossRef.): CONTITECH FD 120-17 3/4 M8 DUNLOP S 08201 PHOENIX SP 2 B 07 R-2	Použití (OE Part No.): GIGANT: 196028



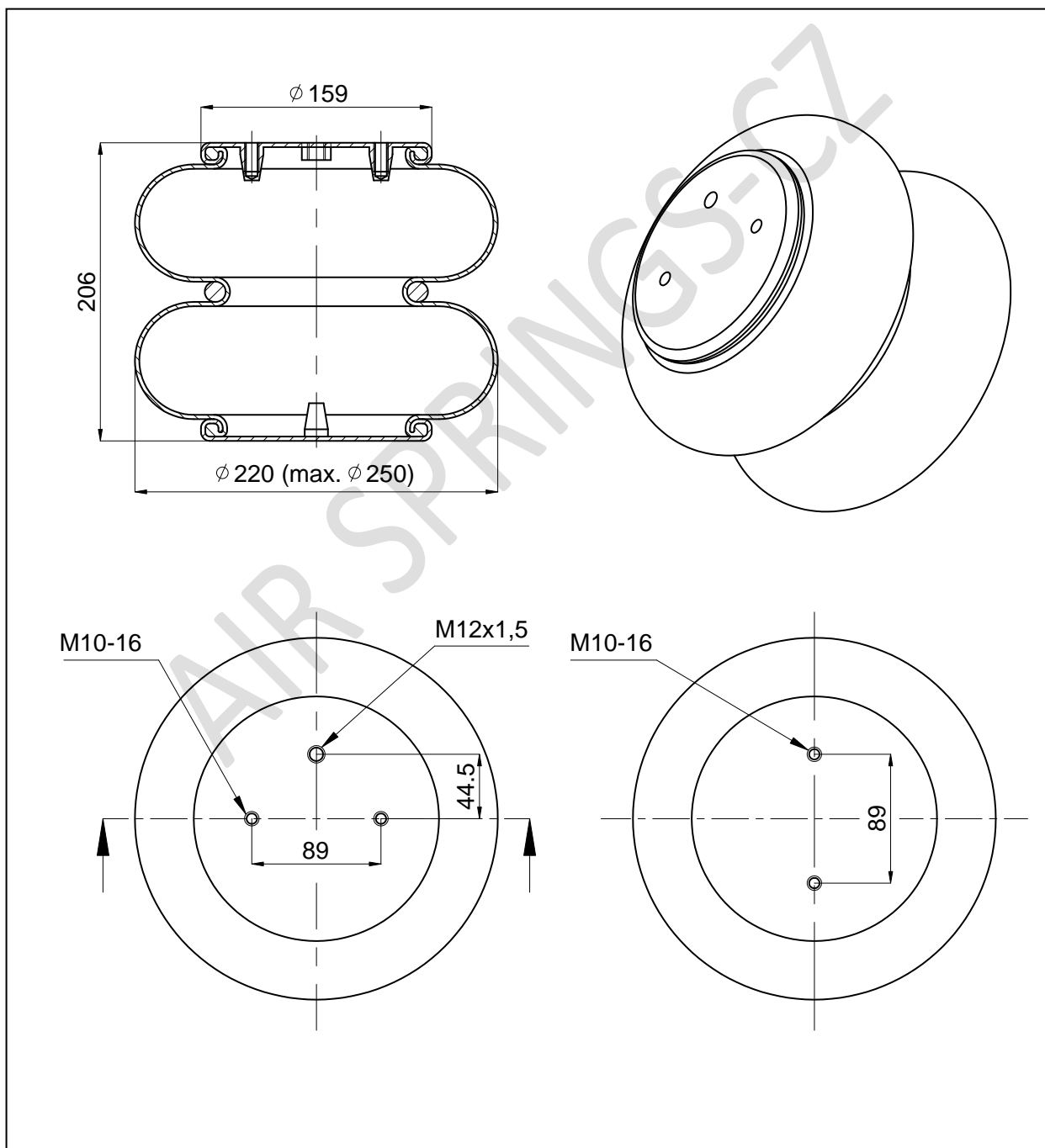
Katalogové číslo pružiny (SpringsPartNo.):	P-220-2-G3/4-M8
Záměna vlnovce (CrossRef.): CONTITECH FD 200-19 3/4 M8 PHOENIX SP 2B 12 R-1	Použití (OE Part No.): GIGANT: 190130 KRONE: 550011095



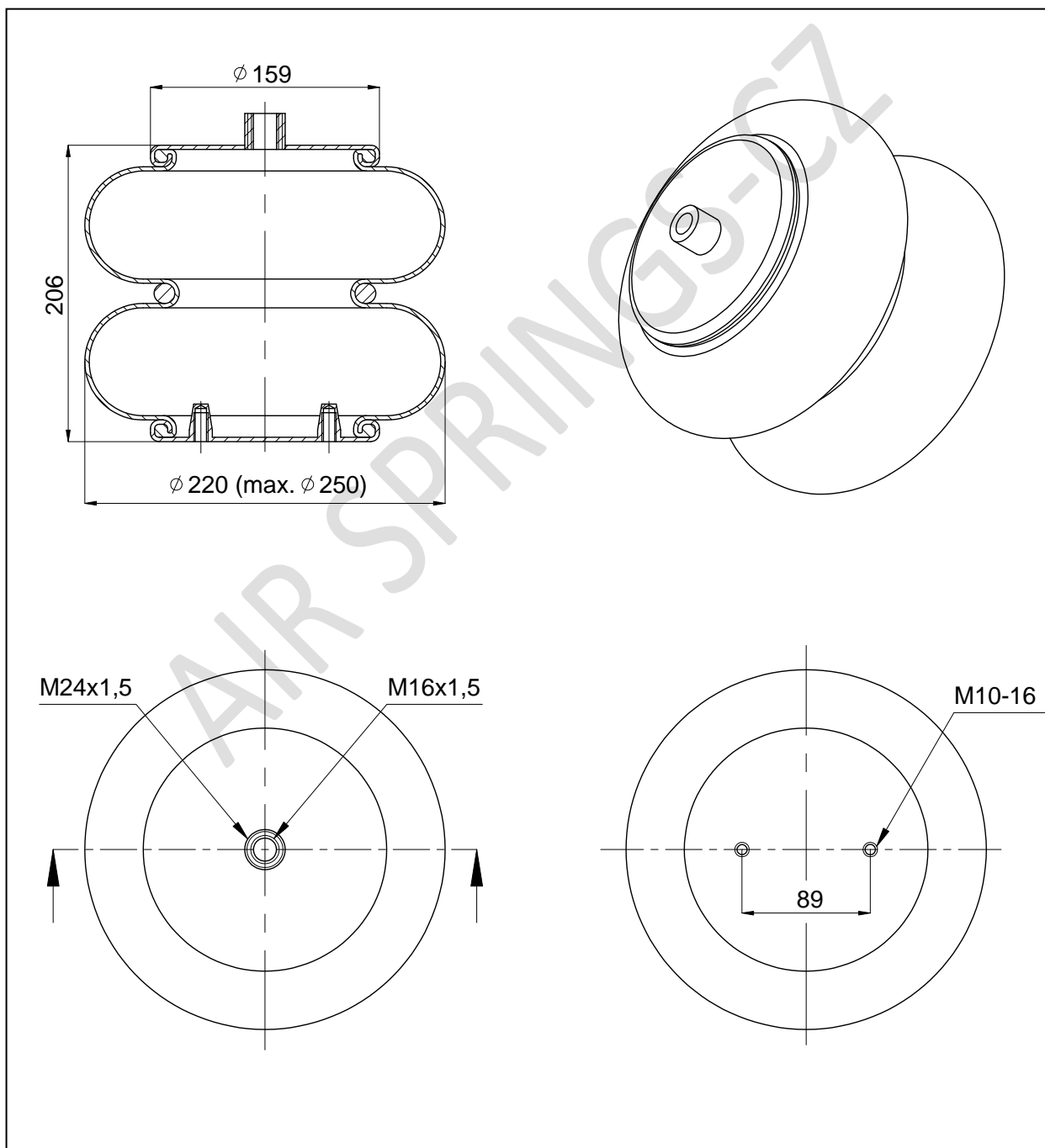
Katalogové číslo pružiny (SpringsPartNo.):	P-220-2-G1/4-M10
Záměna vlnovce (CrossRef.): CONTITECH FD 200-19 1/4 M10 PHOENIX SP 2B 12 R	Použití (OE Part No.): GRANNING: 15603 MERITOR (ROR): 2122 1395 MERITOR (ROR): 2122 2663 VOLVO: 6882797 WEWELER: US 06910F



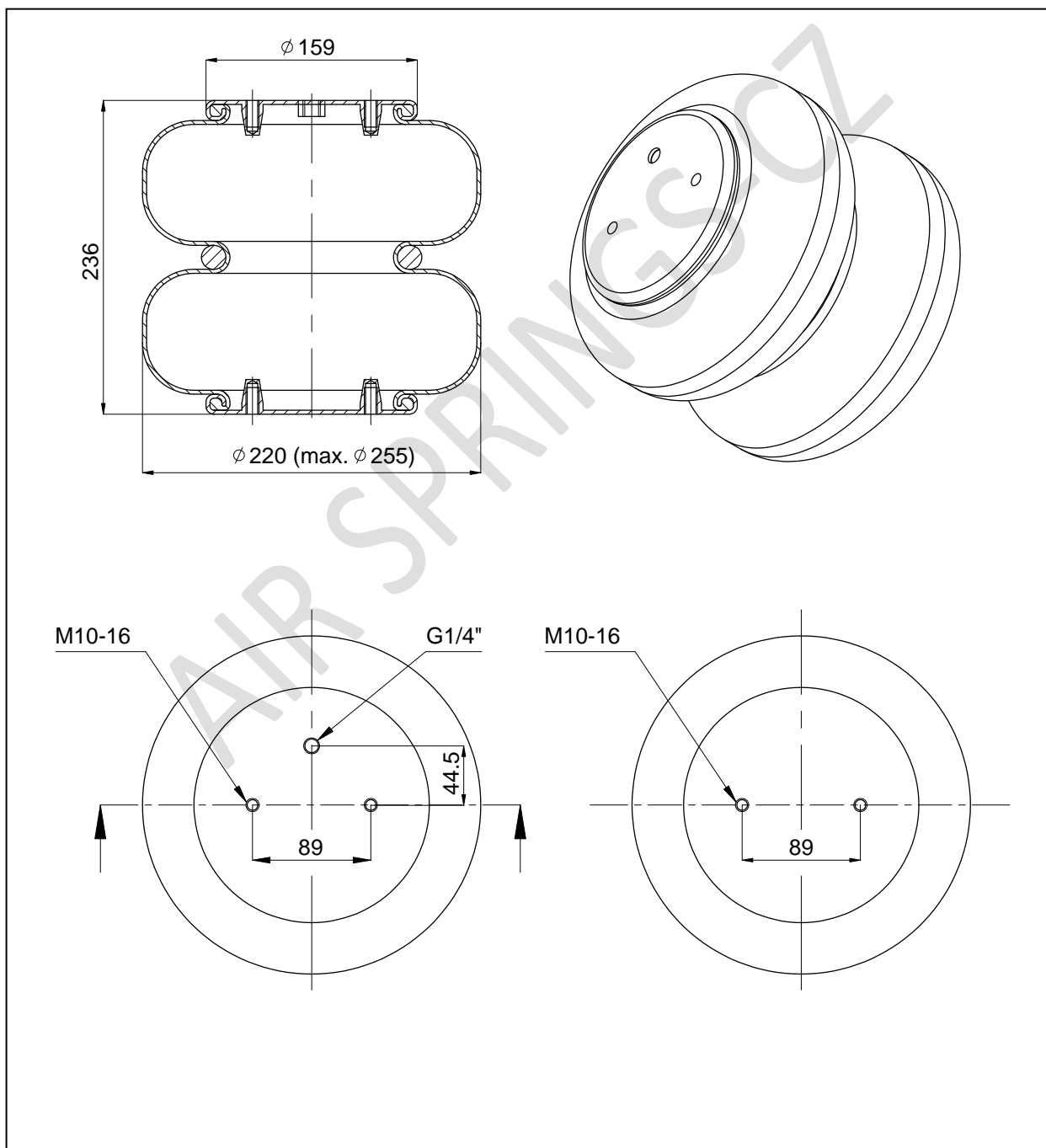
Katalogové číslo pružiny (SpringsPartNo.):	P-220-2-M12-M10
Záměna vlnovce (CrossRef.): CONTITECH FD 200-19 P04 PHOENIX 2B 12R-5	Použití (OE Part No.): GRANNING: 15599 KOGEL: 6501706 SAF: 4.229.1004.00 SCANIA: 131 9761 SCANIA: 138 7289



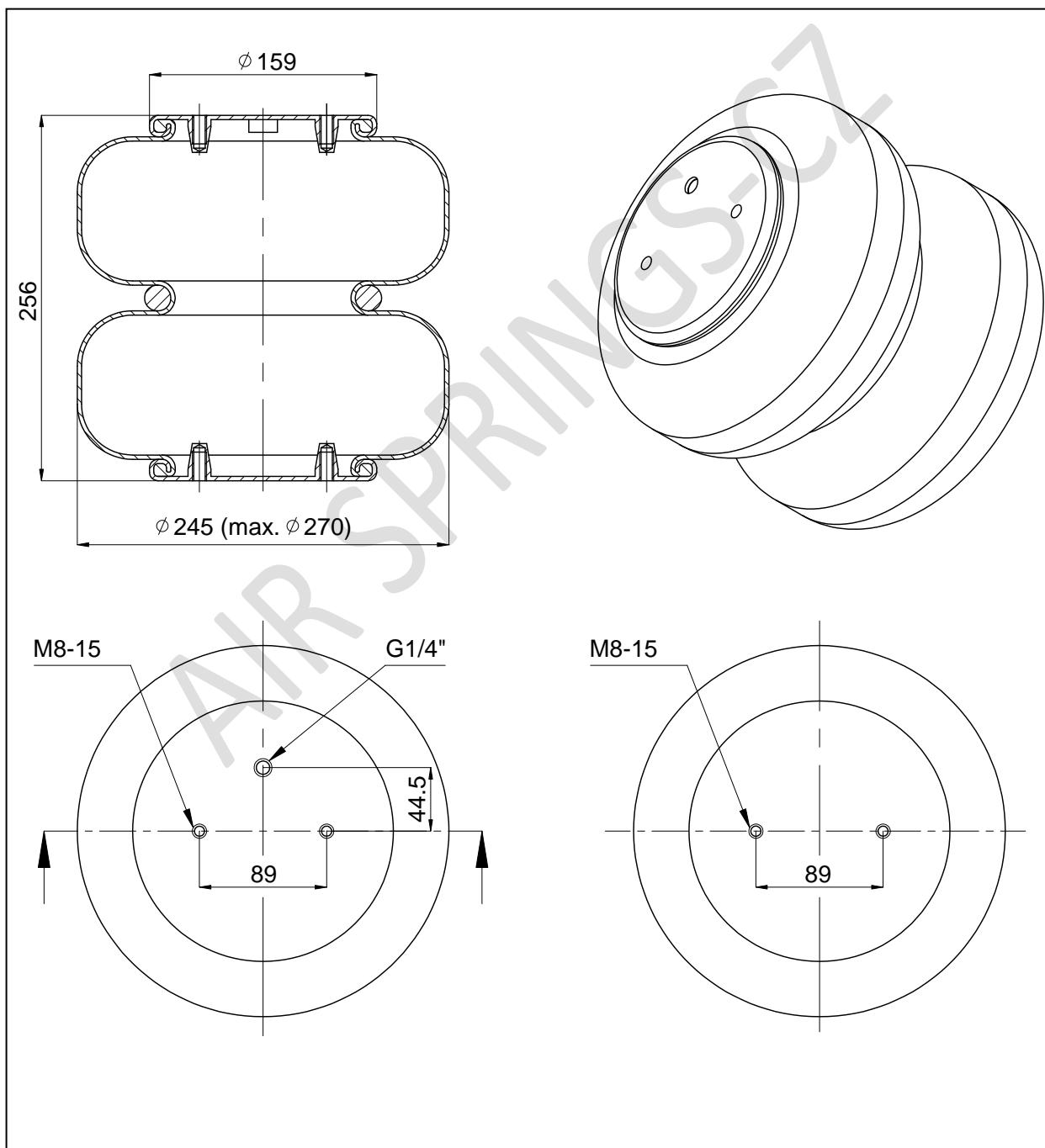
Katalogové číslo pružiny (SpringsPartNo.):	P-220-2-M24-M10
Záměna vlnovce (CrossRef.): CONTITECH FD 200-19 P02	Použití (OE Part No.): GRANNING: 15784 HENDRICKSON: HS 505613 MERCEDES-BENZ: A 942 327 06 01



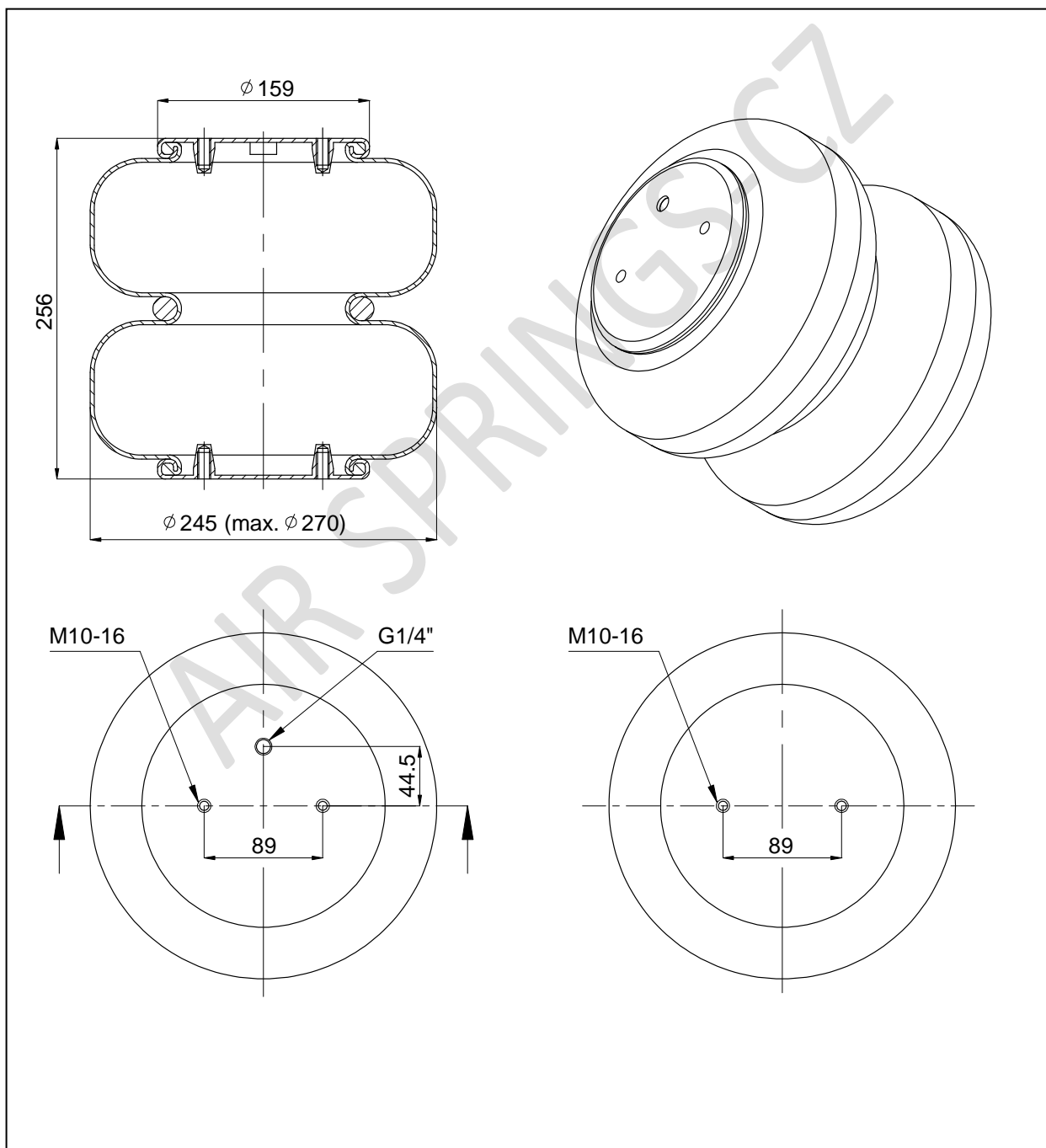
Katalogové číslo pružiny (SpringsPartNo.):	P-222-2-G1/4-M10
Záměna vlnovce (CrossRef.):	Použití (OE Part No.):
CONTITECH FD 200-22 1/4 M10	SCHMITZ: 016 793 WEWELER: US 06910C



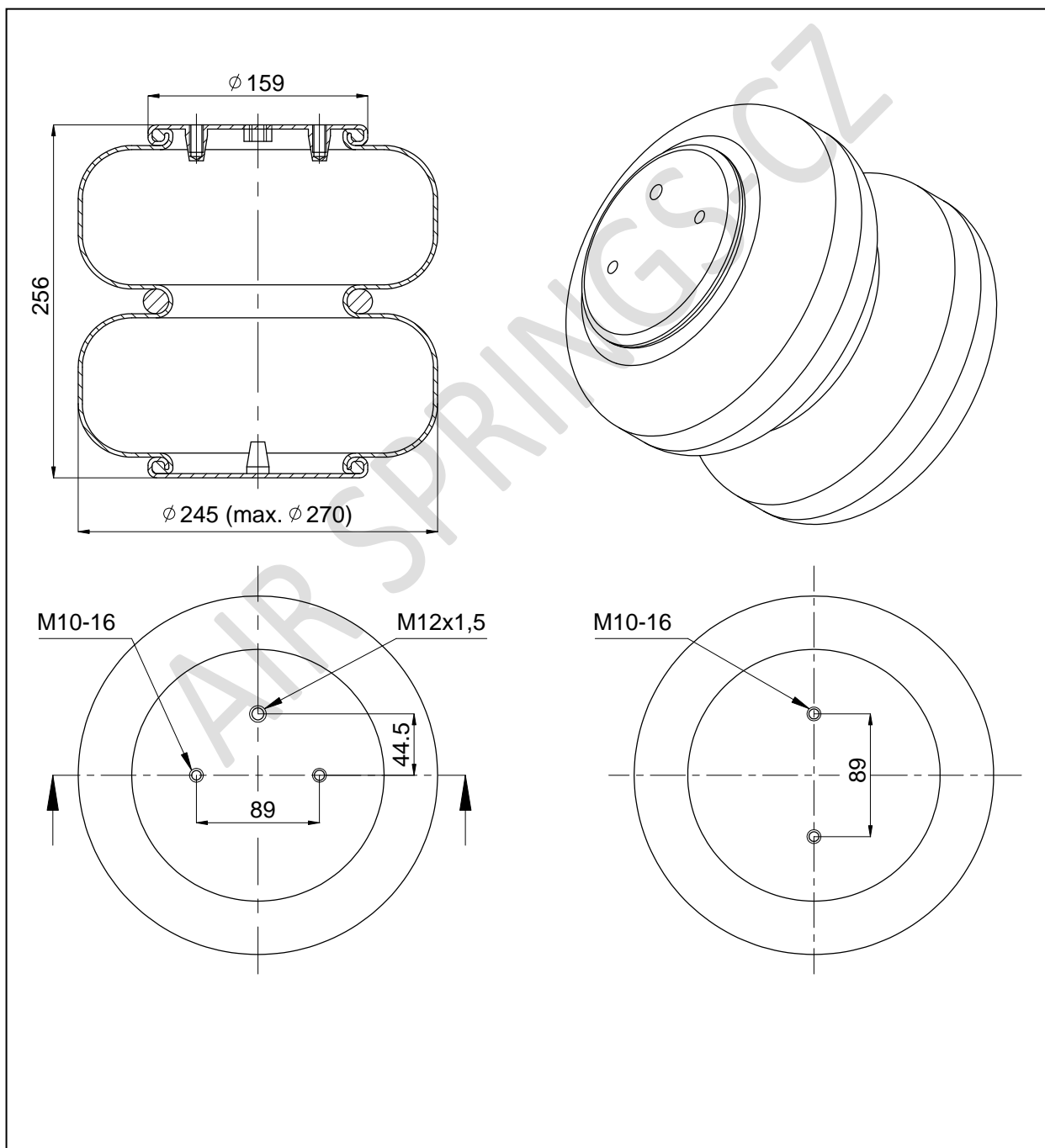
Katalogové číslo pružiny (SpringsPartNo.):	P-250-2-G1/4-M8
Záměna vlnovce (CrossRef.):	Použití (OE Part No.):
CONTITECH FD 200-25 1/4 M8	MERCEDES-BENZ: A 946 328 24 01



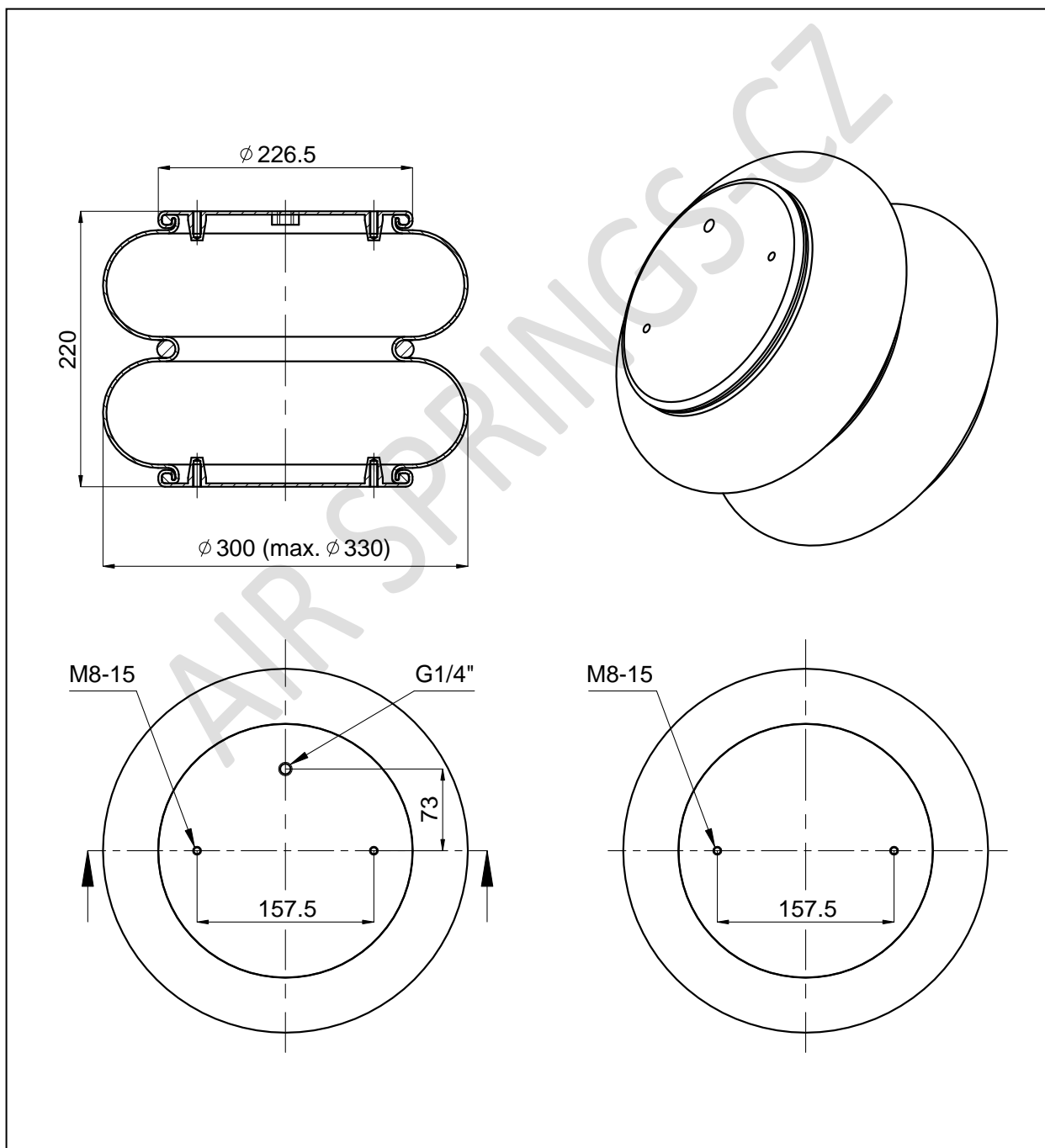
Katalogové číslo pružiny (SpringsPartNo.): P-250-2-G1/4-M10	
Záměna vlnovce (CrossRef.): CONTITECH FD 200-25 1/4 M10 PHOENIX SP 2B 12 R-A-10	Použití (OE Part No.): GRANNING: 15670 MERCEDES-BENZ: A 946 328 21 01 MERITOR (ROR): 2122 1356 SCHMITZ: 016 808 WEWELER: US 07394



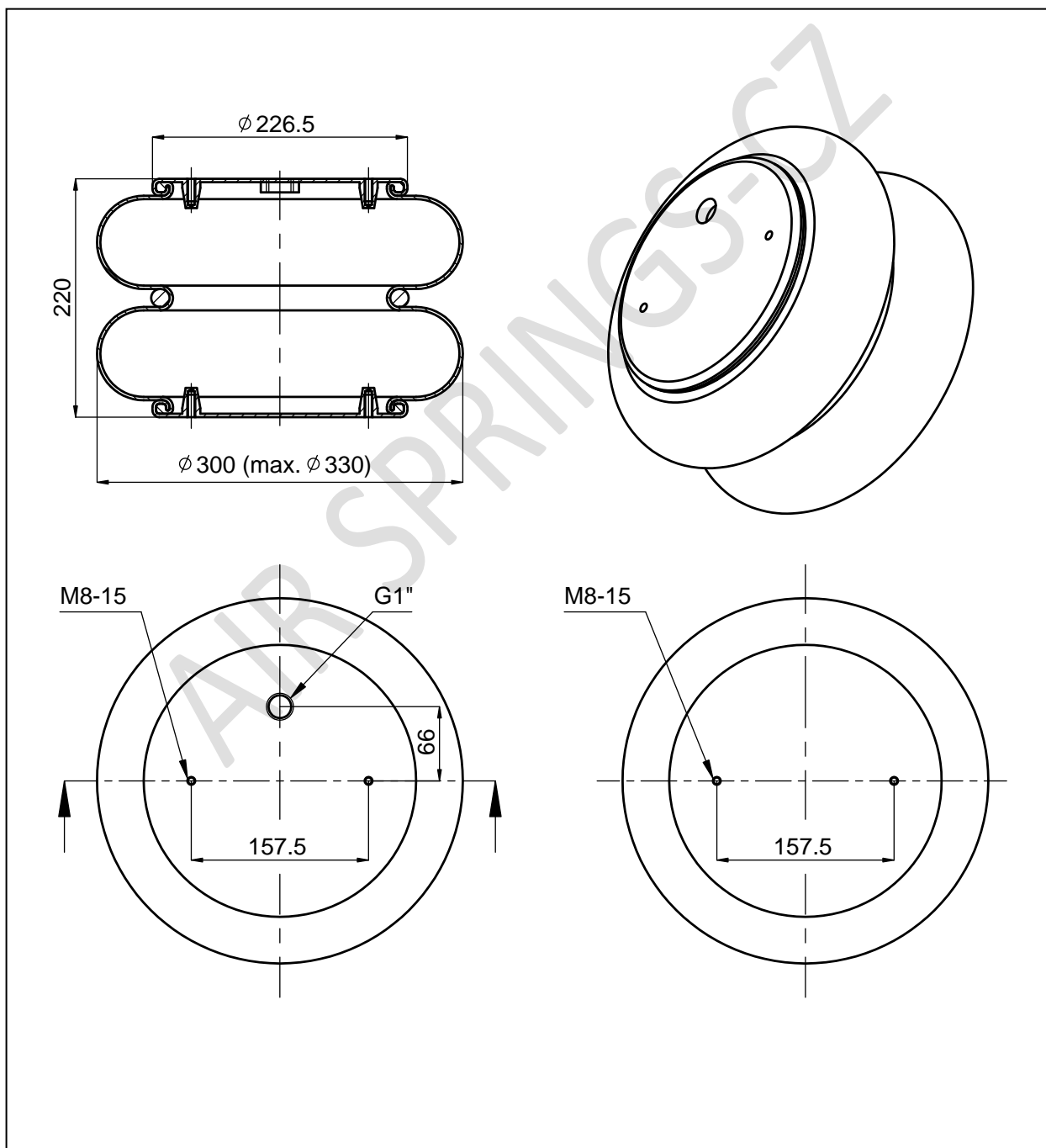
Katalogové číslo pružiny (SpringsPartNo.): P-250-2-M12-M10	
Záměna vlnovce (CrossRef.): CONTITECH FD 200-25 P02 PHOENIX SP 2B 12 R-A-3	Použití (OE Part No.): SAF: 4.229.1005.00 SAF: 4.229.1005.01



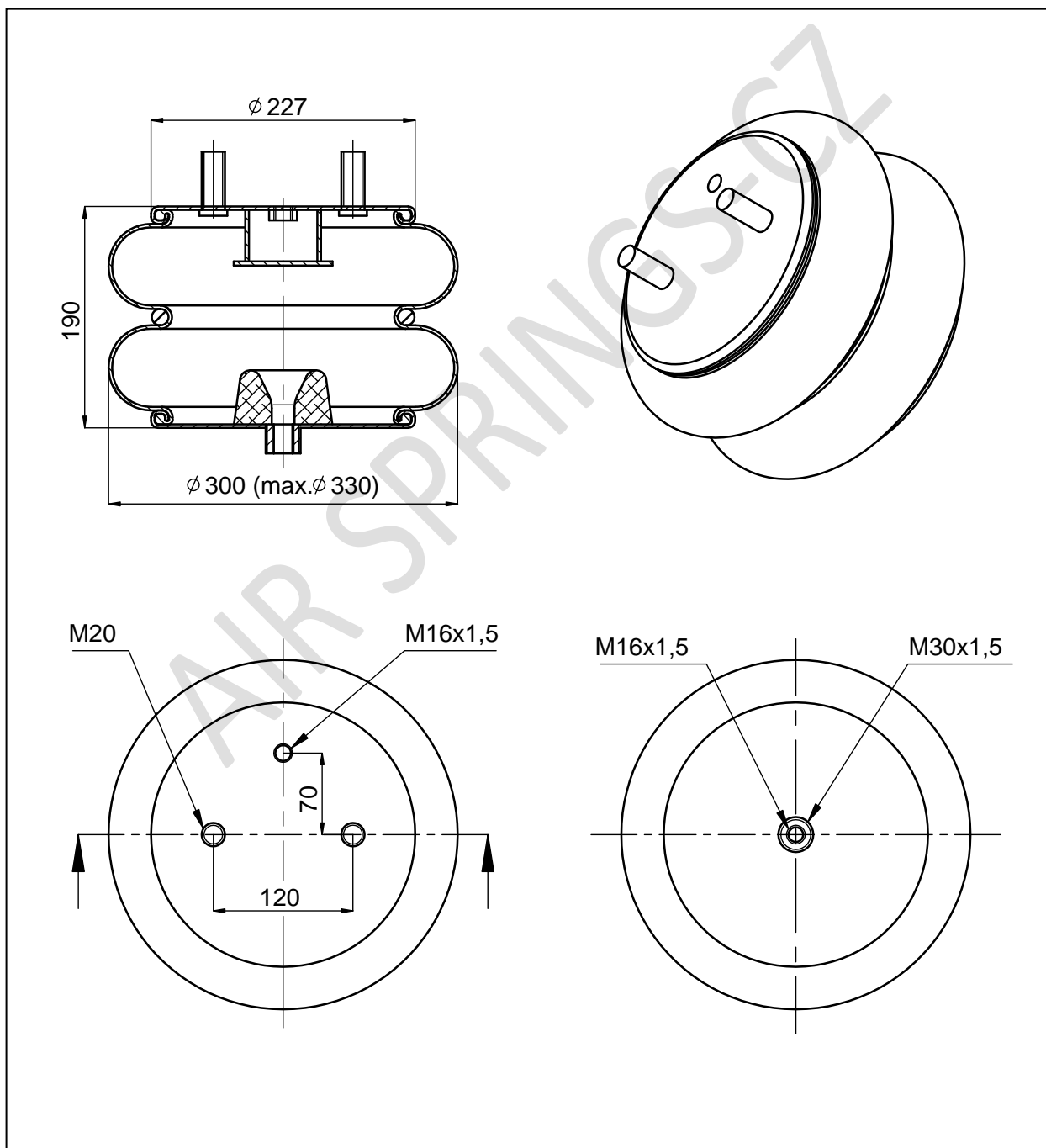
Katalogové číslo pružiny (SpringsPartNo.):	P-300-2-G1/4-M8
Záměna vlnovce (CrossRef.): CONTITECH FD 330-22 1/4 M8 DUNLOP S 12202	Použití (OE Part No.): DAF: 1 433 642 GRANNING: 15646 HENDRICKSON: NA 1816 SAF: 3.229.1001.00



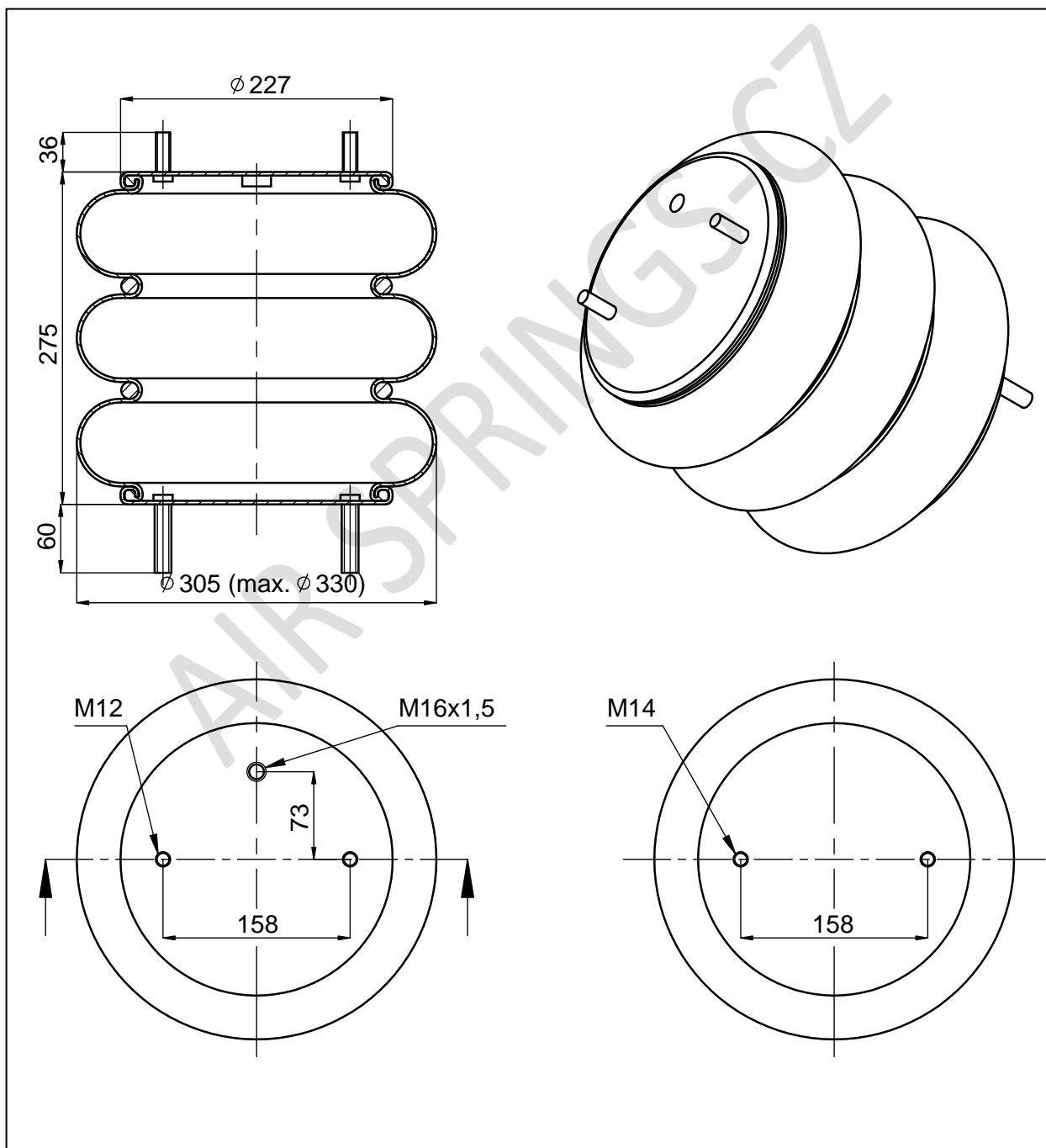
Katalogové číslo pružiny (SpringsPartNo.):	P-300-2-G1-M8
Záměna vlnovce (CrossRef.): CONTITECH : FD 330-22 1/1 M8	Použití (OE Part No.): BPW: 02.2002.19.00 HENDRICKSON: NA 1816 MAN: 81 43601 0022 SAF: 2.229.1001.00



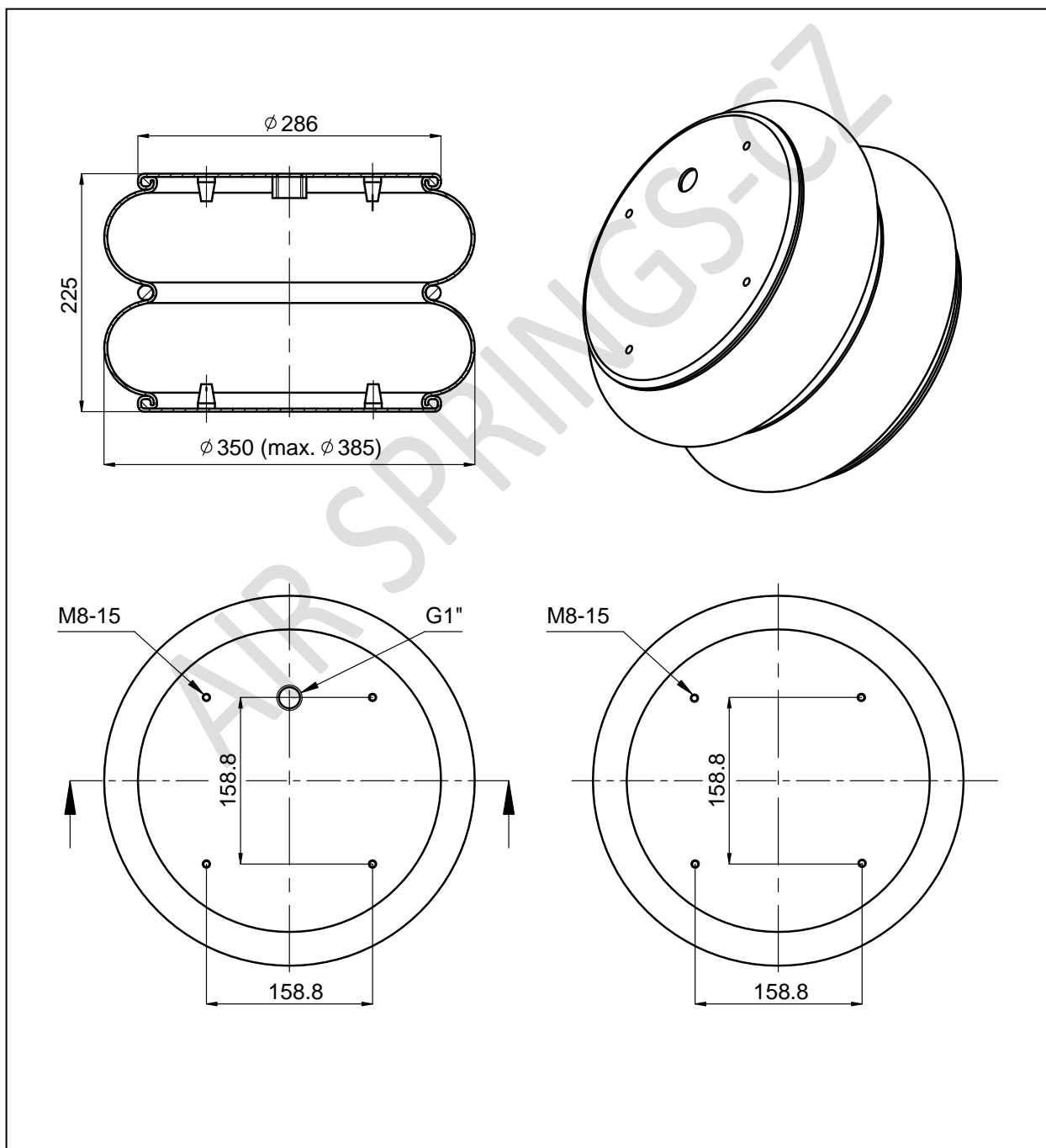
Katalogové číslo pružiny (SpringsPartNo.):	P-300-2-M30-D
Záměna vlnovce (CrossRef.):	Použití (OE Part No.):
PHOENIX SP 2 B 22 R-1	KASSBOHRER: 4.731.045.100 KASSBOHRER: 4.731.045.300



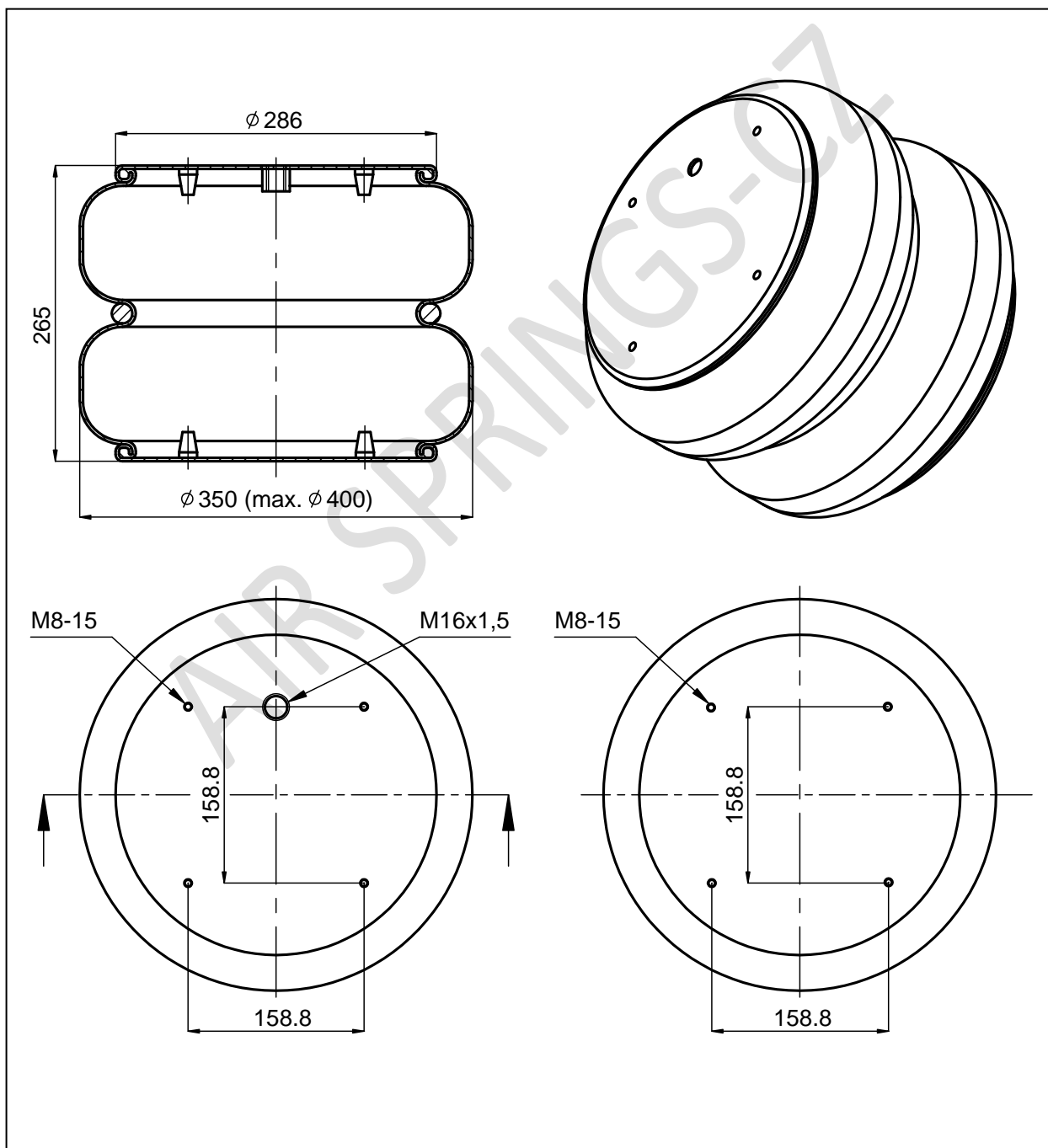
Katalogové číslo pružiny (SpringsPartNo.): P-300-3-M16-M14	
Záměna vlnovce (CrossRef.): DUNLOP S 12350	Použití (OE Part No.): GRANNING: 17040 ROLFO: 112273 TOUGLINE: 17040



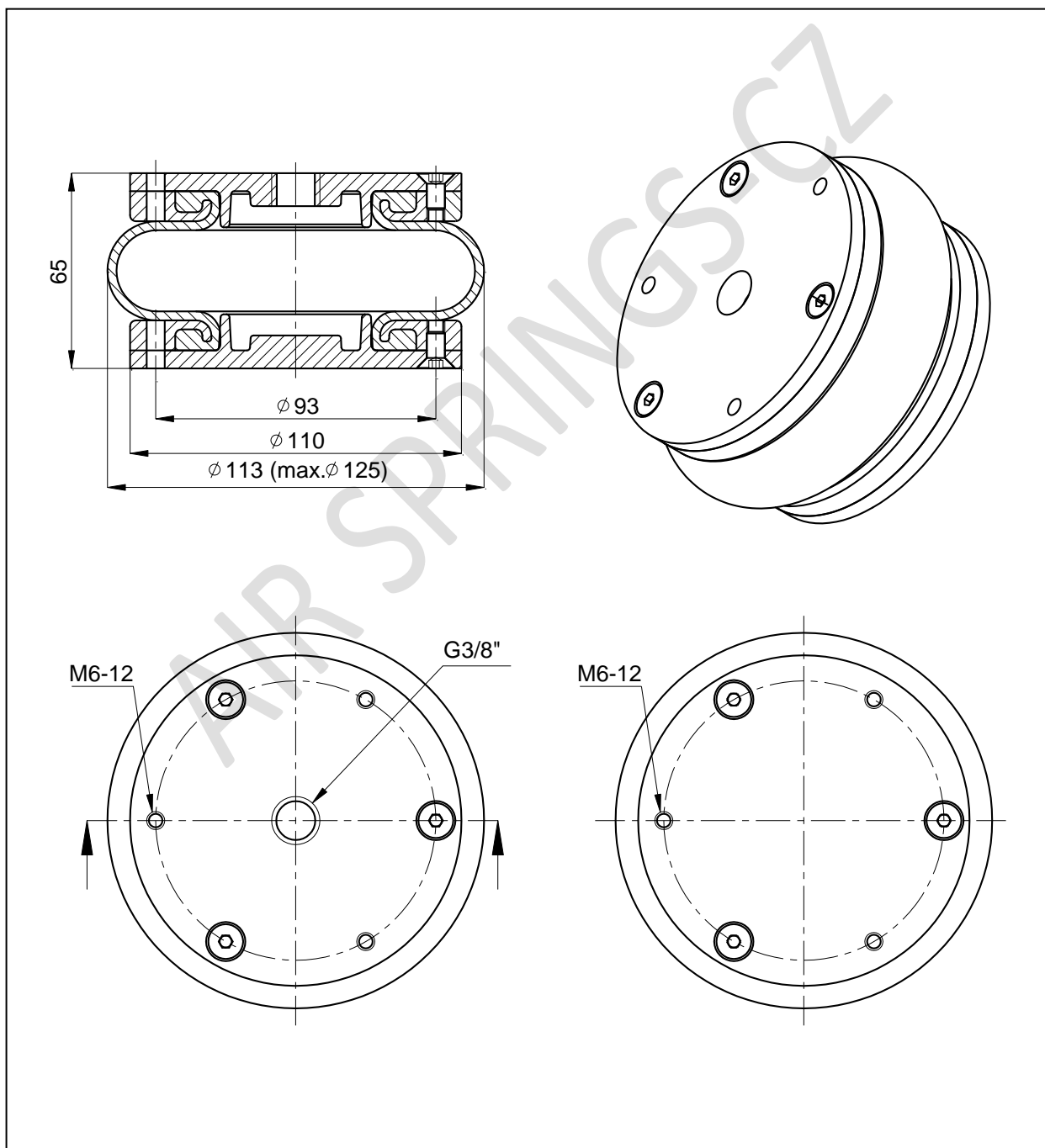
Katalogové číslo pružiny (SpringsPartNo.):	P-350-2-G1-M8
Záměna vlnovce (CrossRef.):	Použití (OE Part No.):
CONTITECH FD 530-22 1/1 M8	DAF: 1 307 058



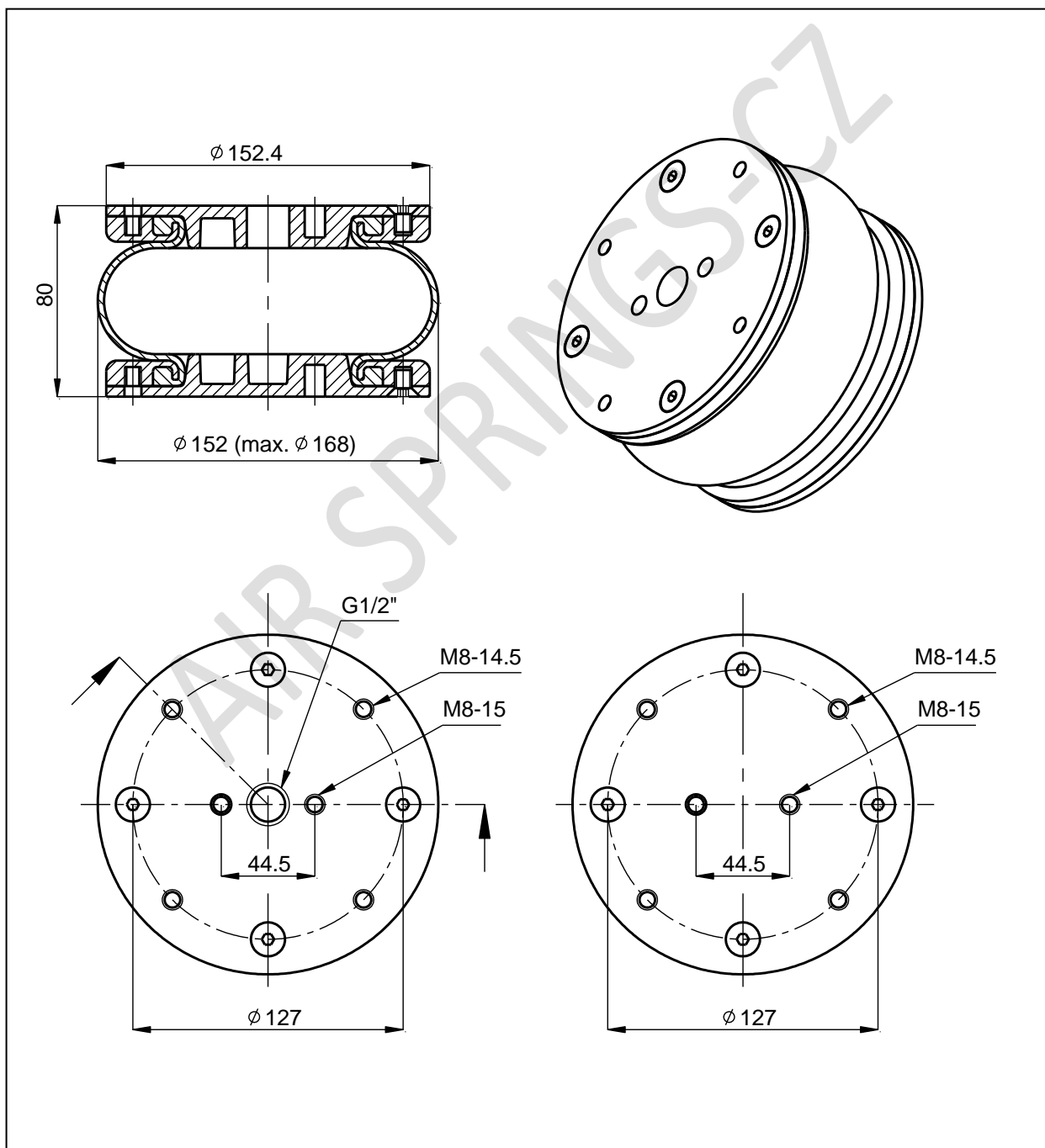
Katalogové číslo pružiny (SpringsPartNo.):	P-352-2-M16-M8
Záměna vlnovce (CrossRef.): CONTITECH FD 530-30 P03	Použití (OE Part No.): DAF: 1 698 435 CF 65 DAF: 1 698 435 CF 75 - 85 DAF: 1 698 435 LF 45 - 55 DAF: 1 698 435 XF 95 - 105



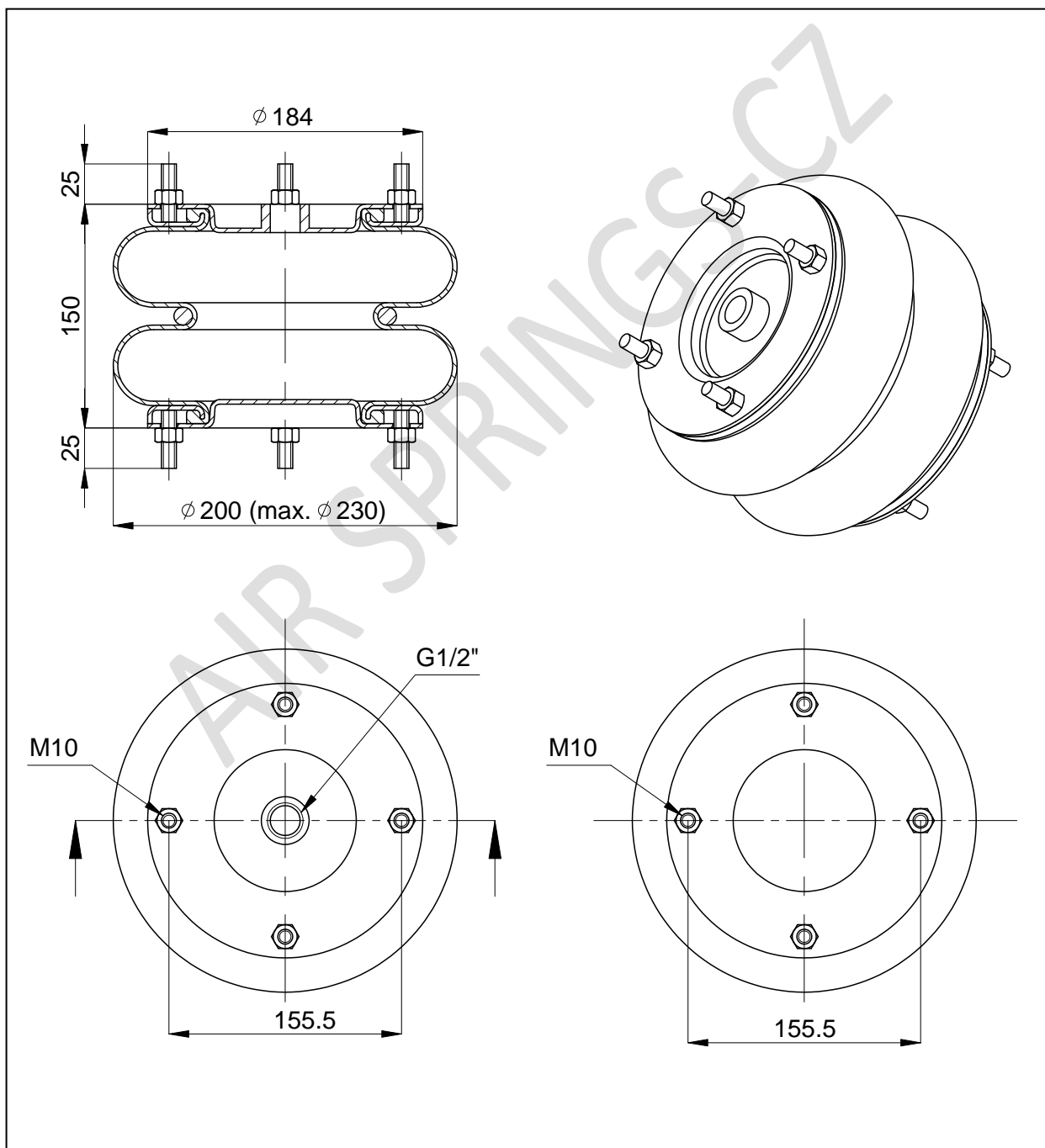
Katalogové číslo pružiny (SpringsPartNo.):	S-120-1-G3/8-M6-AI
Záměna vlnovce (CrossRef.):	Použití (OE Part No.):
DUNLOP SP 2334	LOHR: A06030624



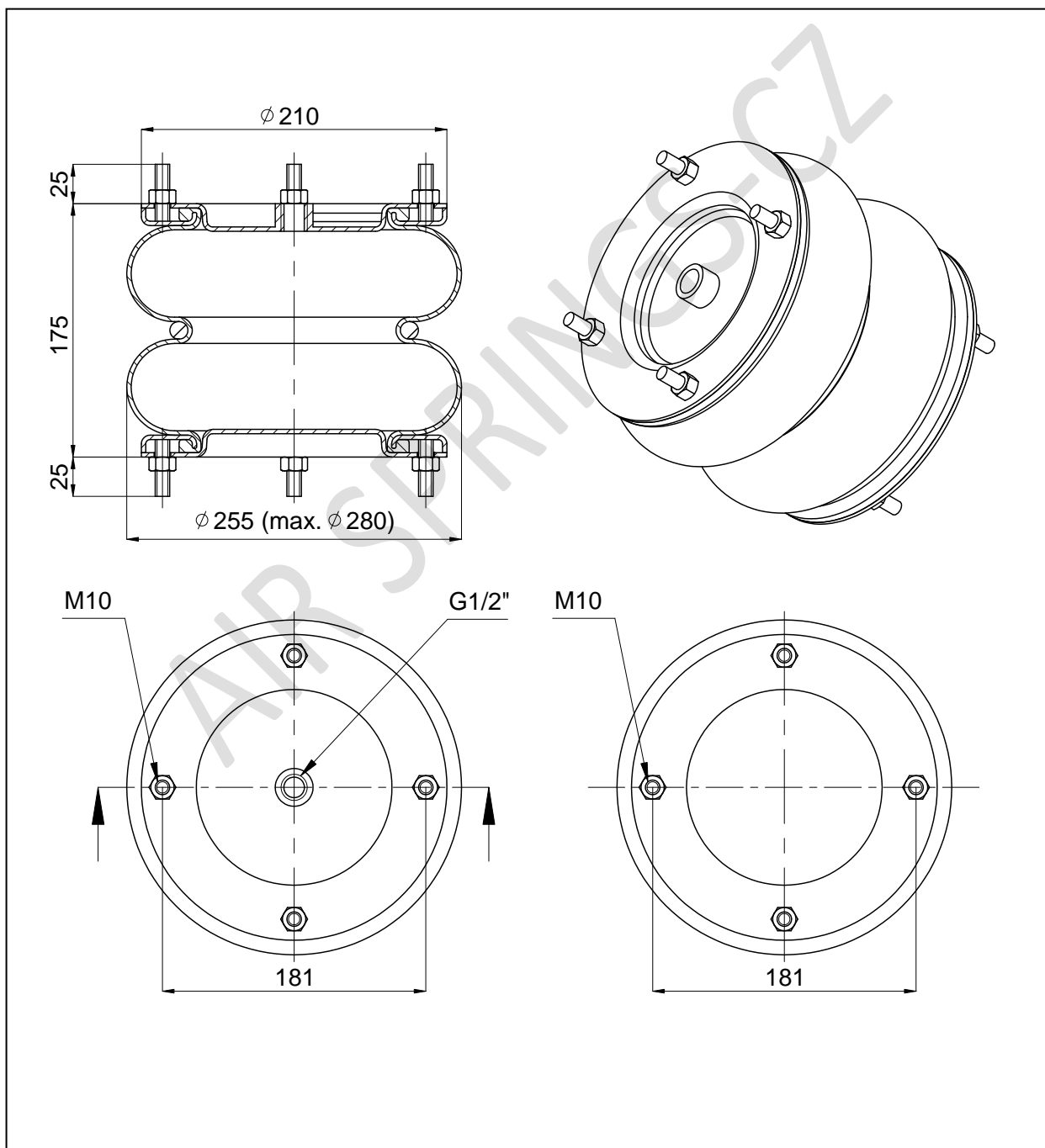
Katalogové číslo pružiny (SpringsPartNo.):	S-160-1-G1/2-M8-AI
Záměna vlnovce (CrossRef.):	Použití (OE Part No.):
DUNLOP SP 2913	LOHR: A06030625



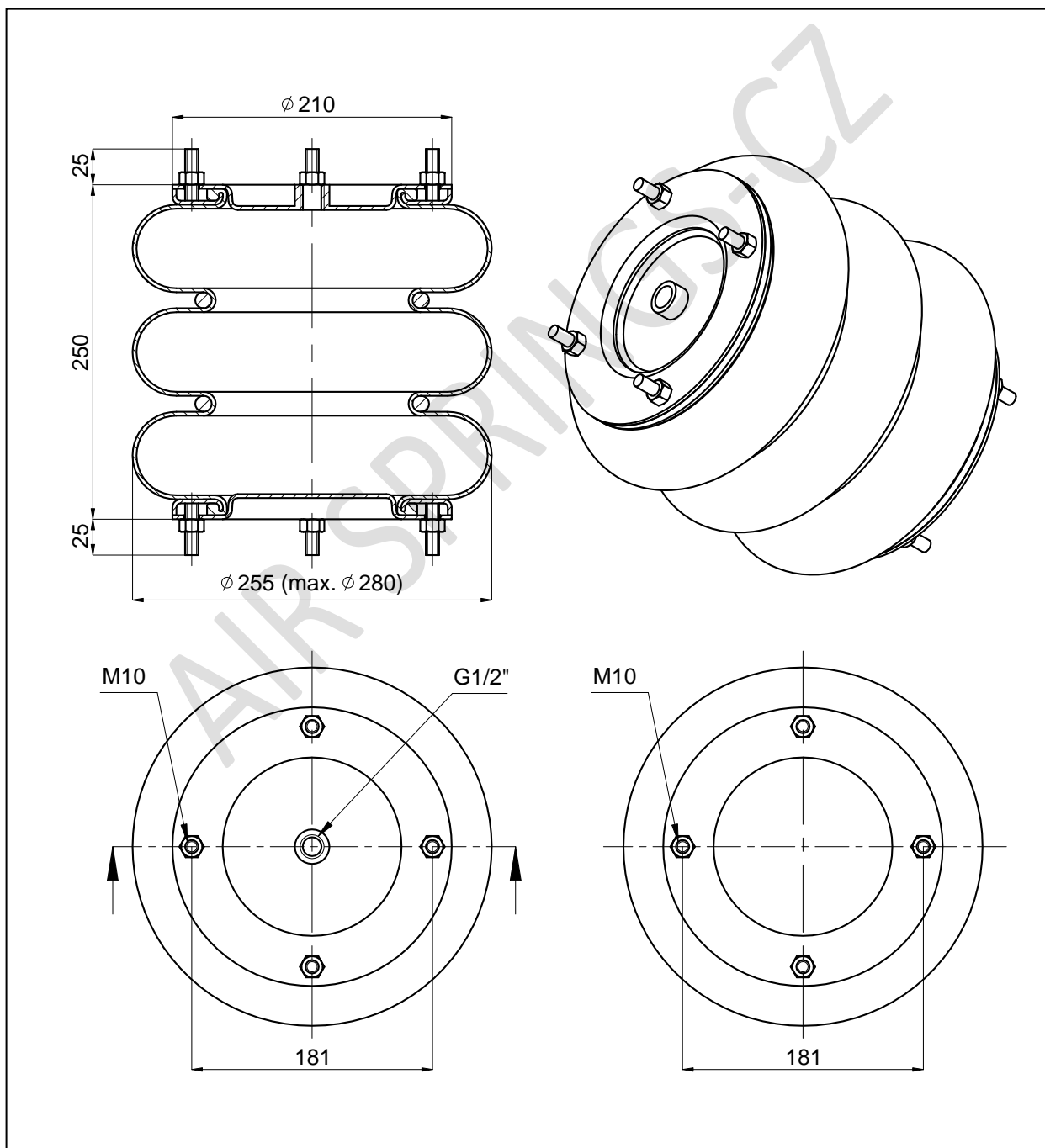
Katalogové číslo pružiny (SpringsPartNo.): S-200-2-G1/2-M10	
Záměna vlnovce (CrossRef.): CONTITECH FD 138-18 1/2 M10 DUNLOP SP 1490	Použití (OE Part No.): FRUEHAUF: F 48054 FRUEHAUF: M 80A04 GRANNING: 15803 LOHR: A06030604 SAMRO: H250-0188



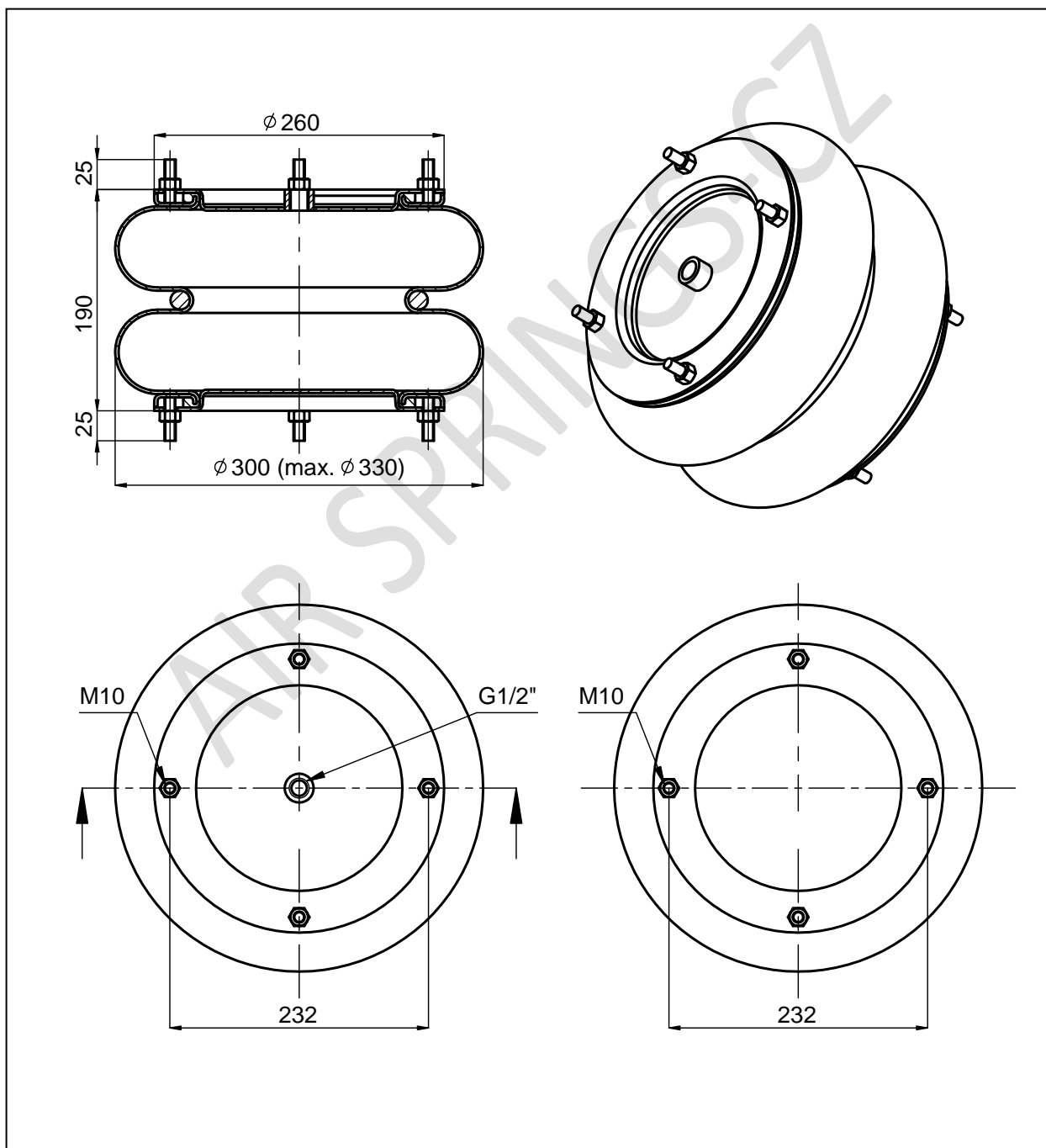
Katalogové číslo pružiny (SpringsPartNo.): S-250-2-G1/2-M10	
Záměna vlnovce (CrossRef.): CONTITECH FD 210-22 1/2 M10 DUNLOP SP 1538	Použití (OE Part No.): GRANNING: 15807 SAMRO: H 250-0021



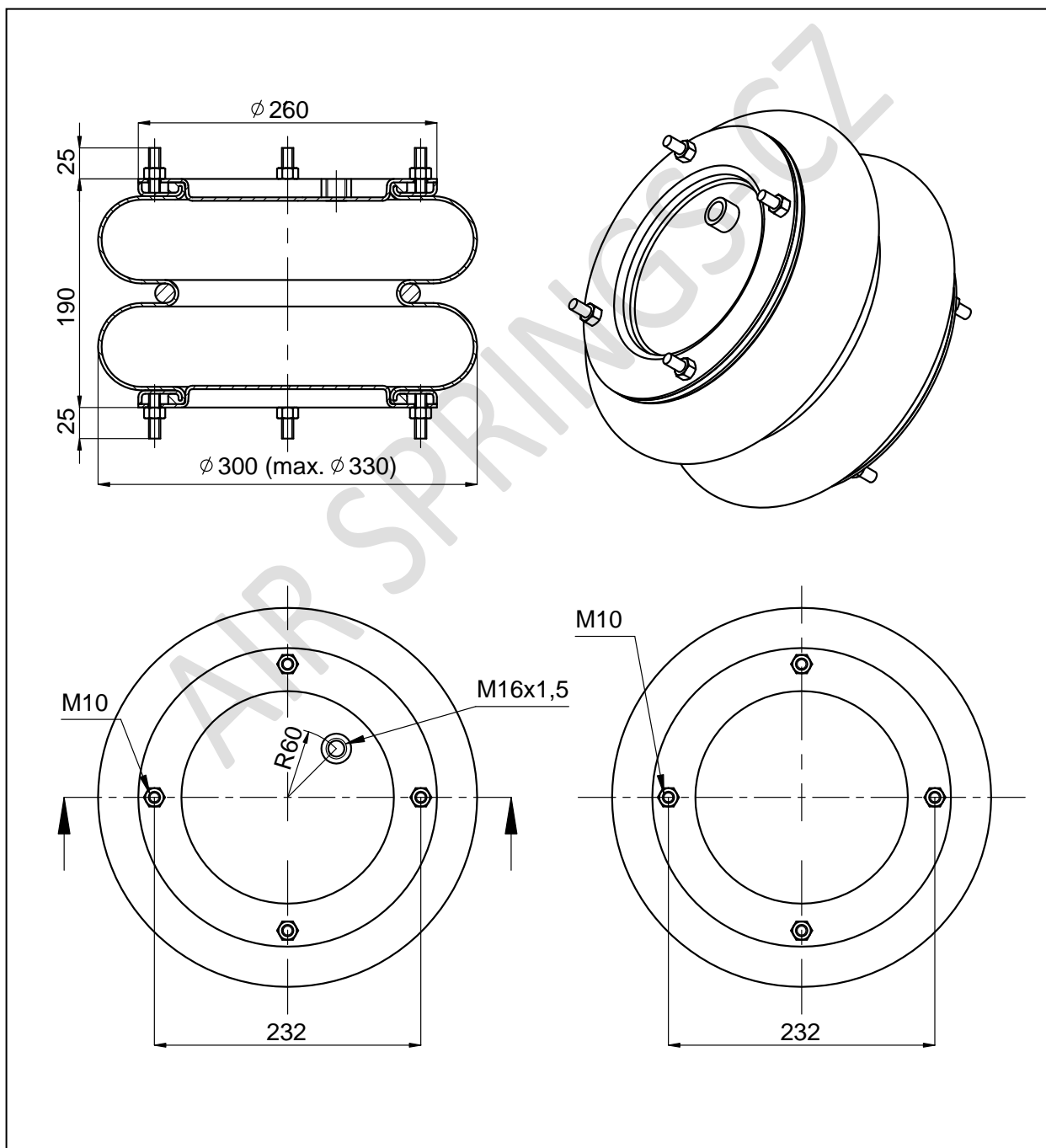
Katalogové číslo pružiny (SpringsPartNo.): S-250-3-G1/2-M10	
Záměna vlnovce (CrossRef.): CONTITECH FT 210-32 1/2 M10 DUNLOP SP 1539	Použití (OE Part No.): GRANNING: 15809 SAMRO: H 250-0010 WEWELER: USN 510016D



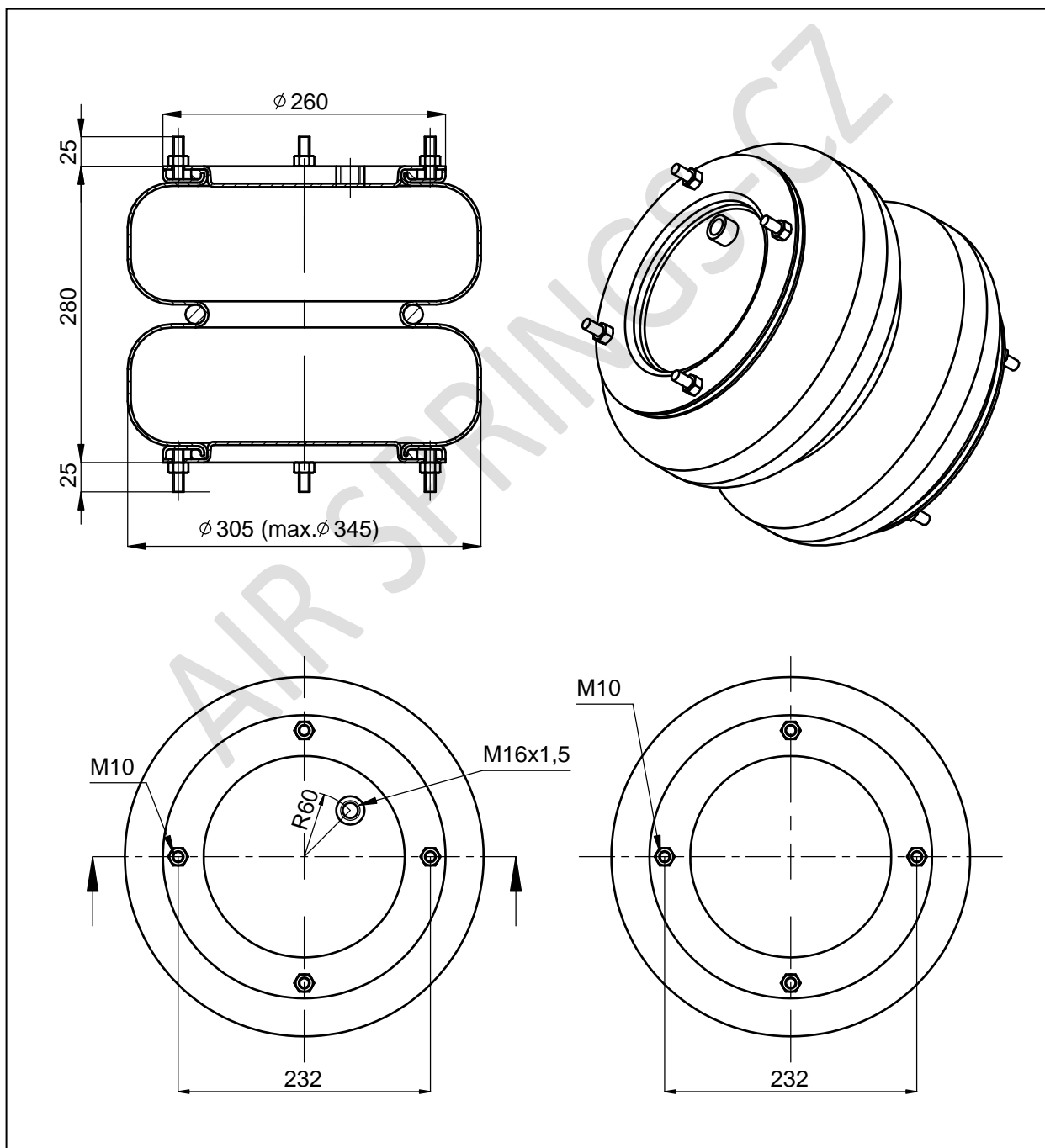
Katalogové číslo pružiny (SpringsPartNo.): S-300-2-G1/2-M10	
Záměna vlnovce (CrossRef.): CONTITECH FD 412-18 1/2 M10 DUNLOP SP 1541	Použití (OE Part No.): GIGANT: 881202 GRANNING: 15813 WEWELER: USN 510011KD



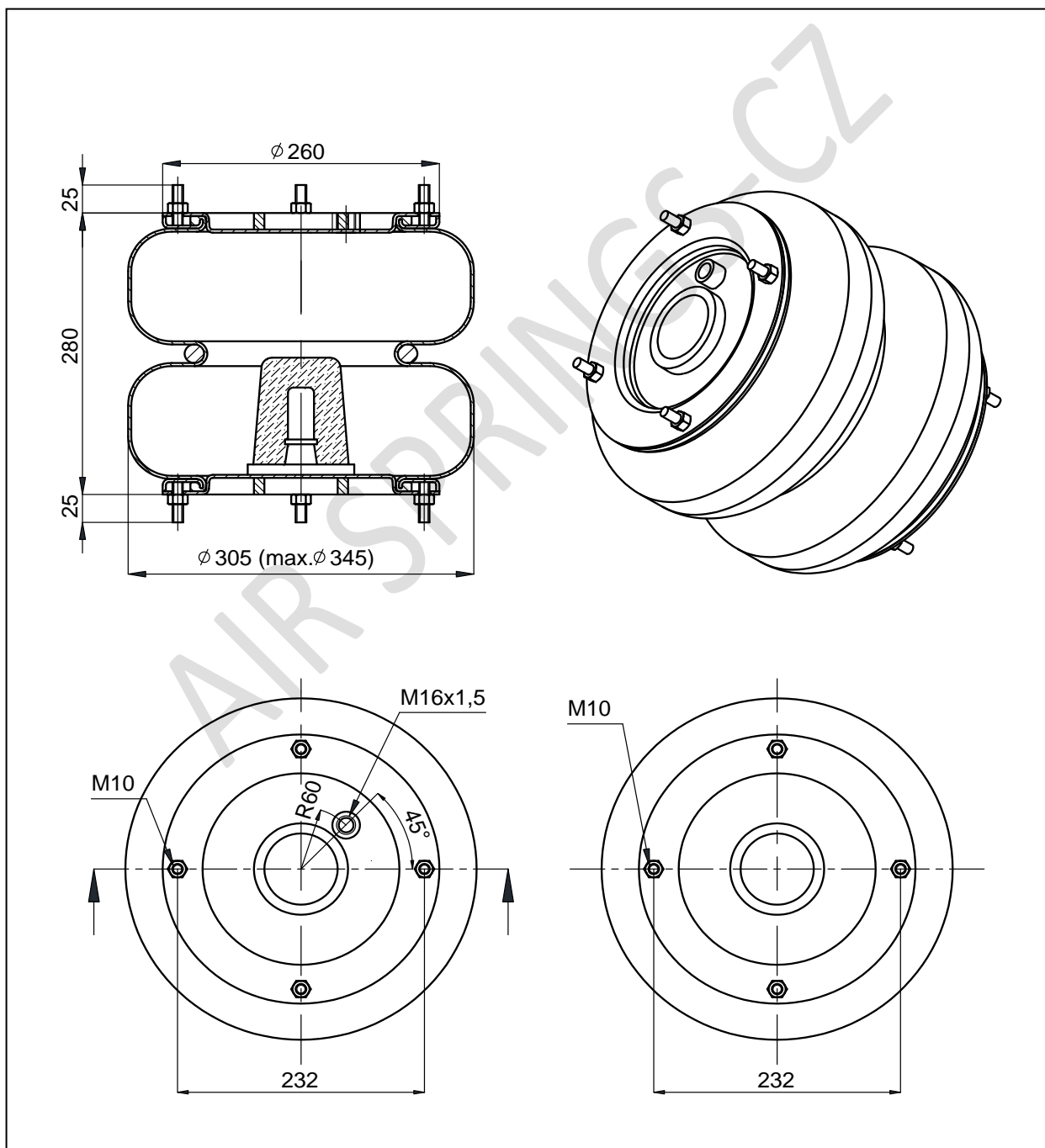
Katalogové číslo pružiny (SpringsPartNo.): S-300-2-M16-M10	
Záměna vlnovce (CrossRef.): CONTITECH FD 412-18 P01	Použití (OE Part No.): FRUEHAUF: UJB 0985 GRANNING: 15814 LOHR: A06030601 SMB: M063796



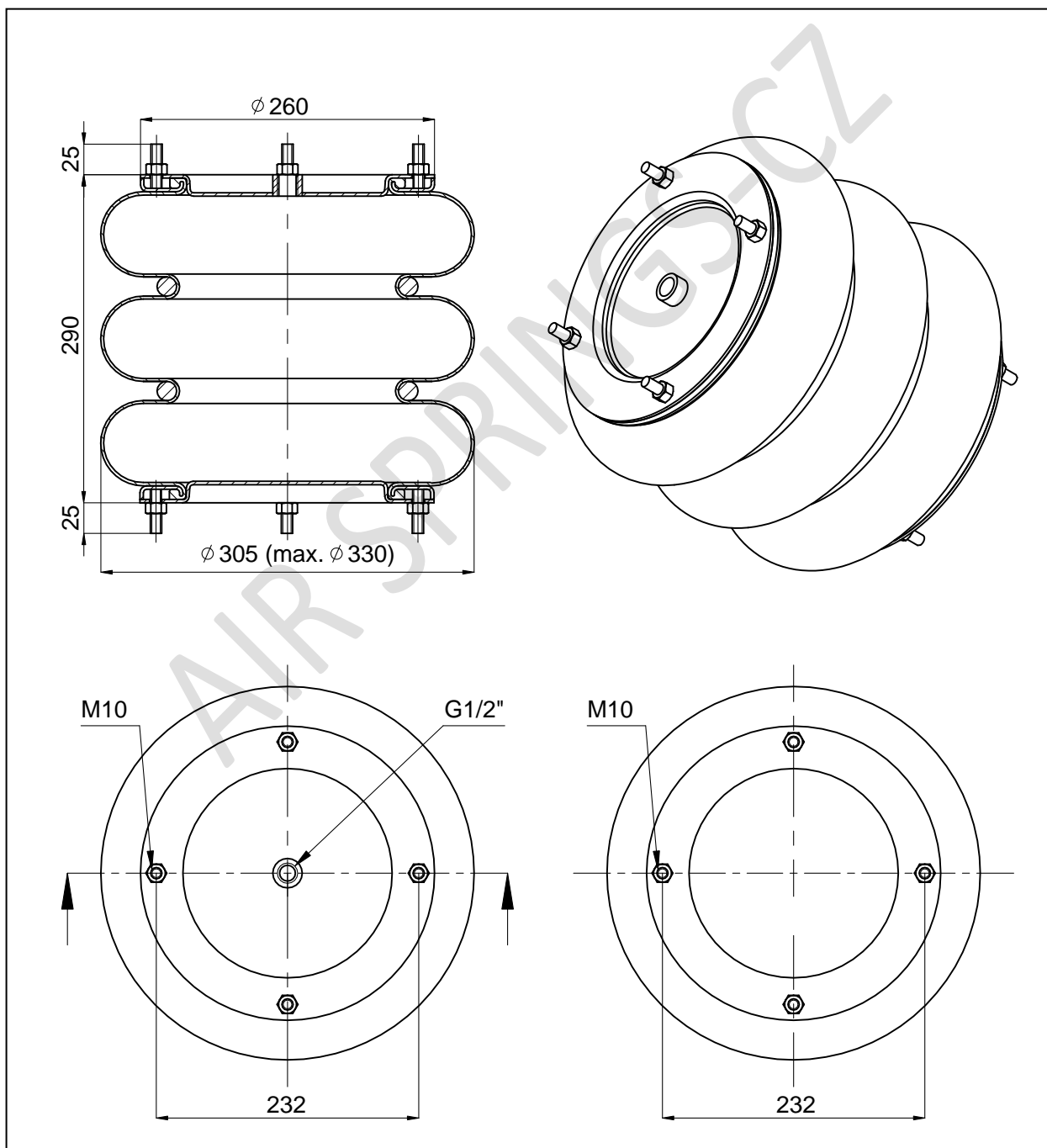
Katalogové číslo pružiny (SpringsPartNo.): S-302-2-M16-M10	
Záměna vlnovce (CrossRef.): DUNLOP SP 2782 NB	Použití (OE Part No.): LOHR: A06030622 FRUEHAUF: M07824 G



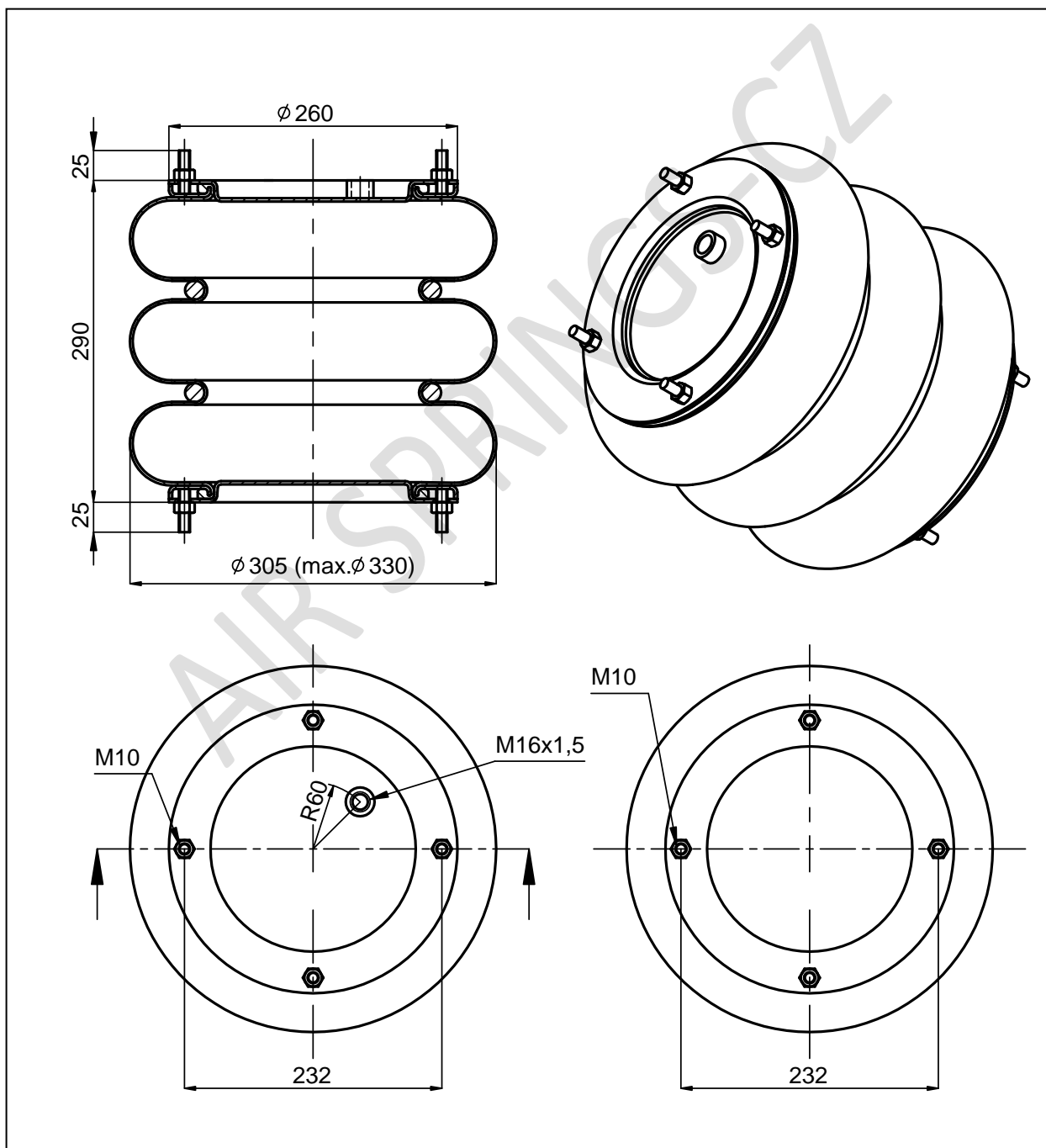
Katalogové číslo pružiny (SpringsPartNo.):	S-302-2-M16-M10-D
Záměna vlnovce (CrossRef.):	Použití (OE Part No.): LOHR: A06031107



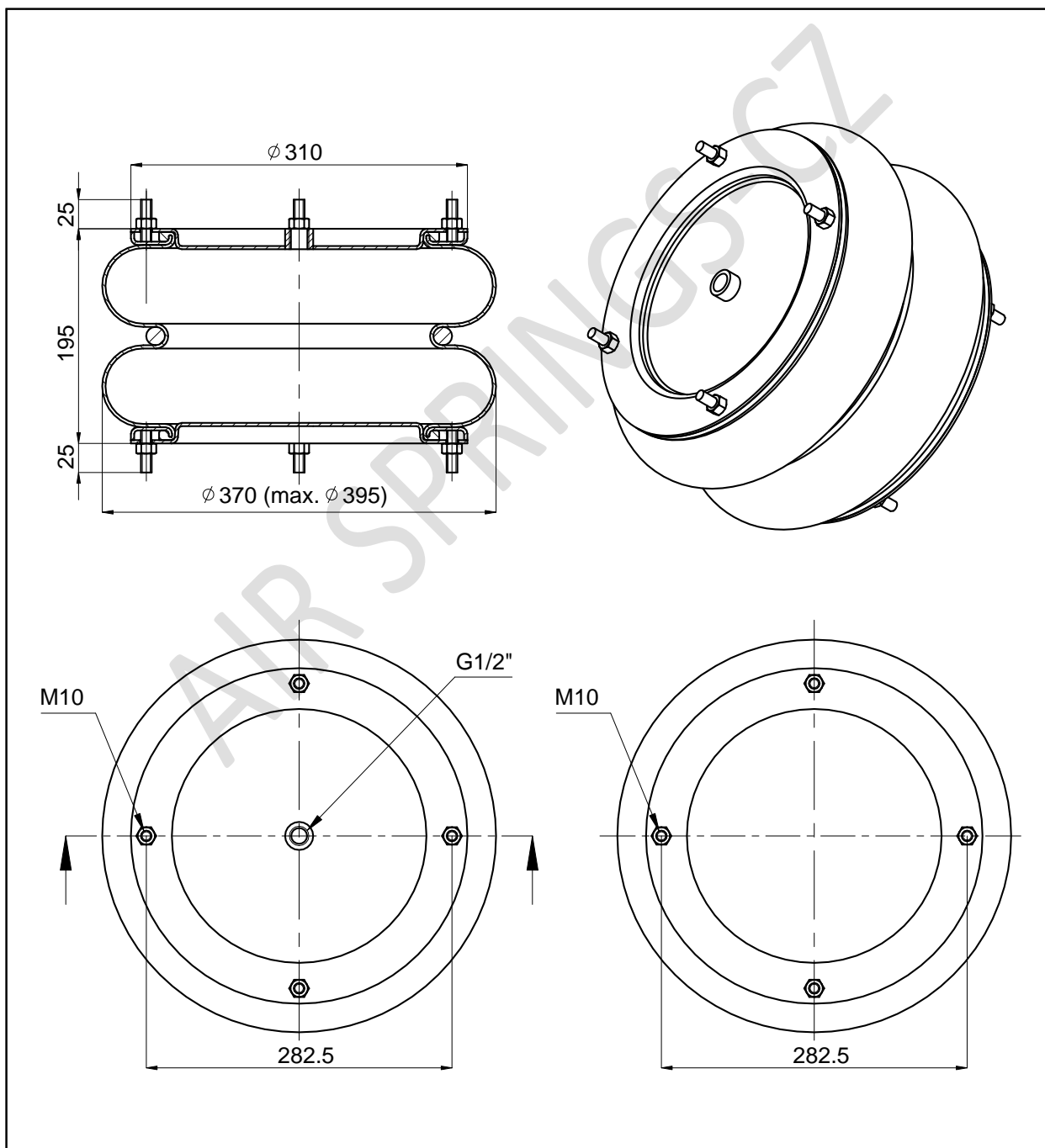
Katalogové číslo pružiny (SpringsPartNo.): S-300-3-G1/2-M10	
Záměna vlnovce (CrossRef.): CONTITECH FT 412-32 1/2 M10 DUNLOP SP 1542	Použití (OE Part No.): GIGANT: 881204 GRANNING: 15816



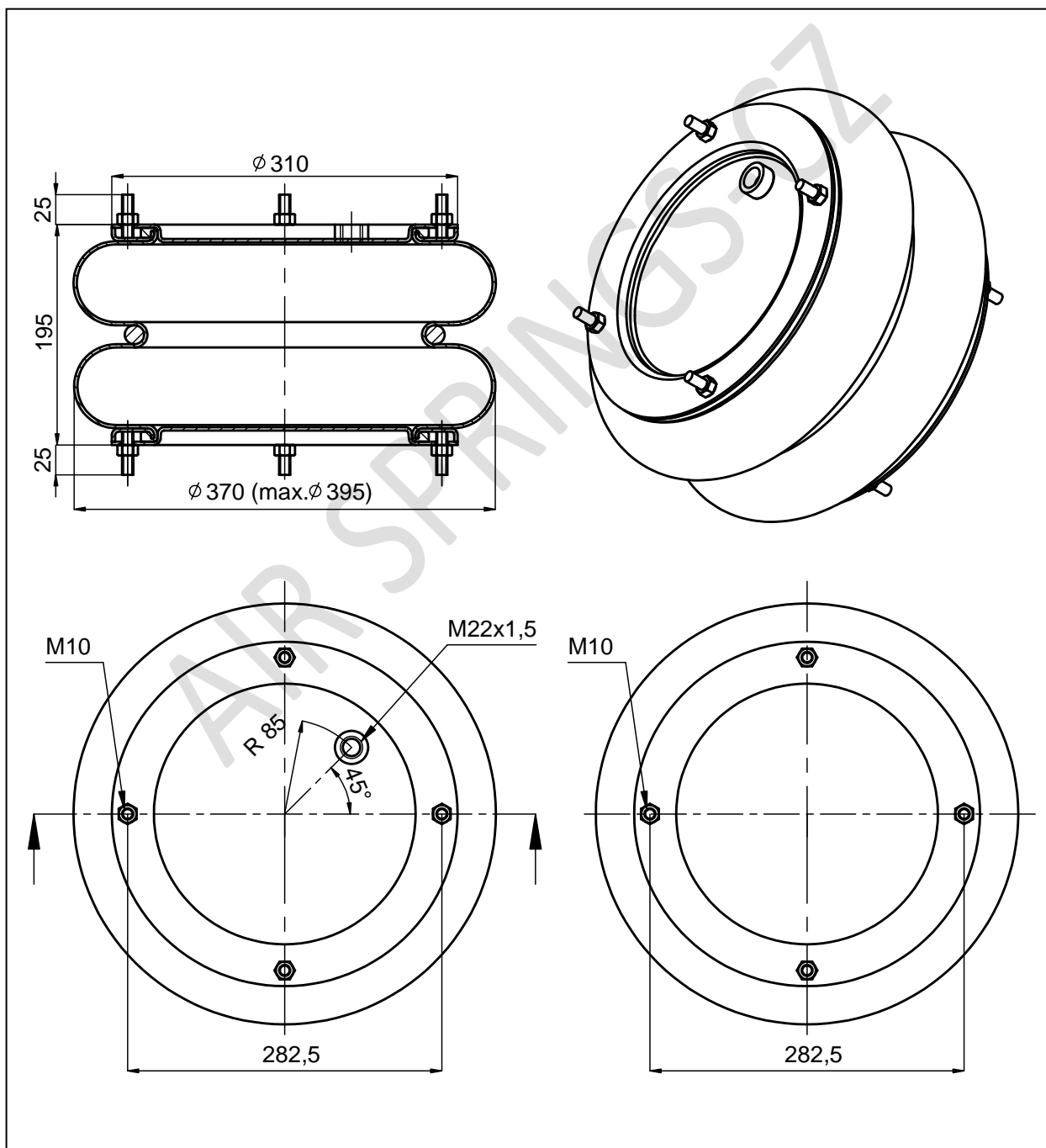
Katalogové číslo pružiny (SpringsPartNo.): S-300-3-M16-M10	
Záměna vlnovce (CrossRef.): CONTITECH FT 412-32 P01	Použití (OE Part No.): GRANNING: 15817 LOHR: A06030606



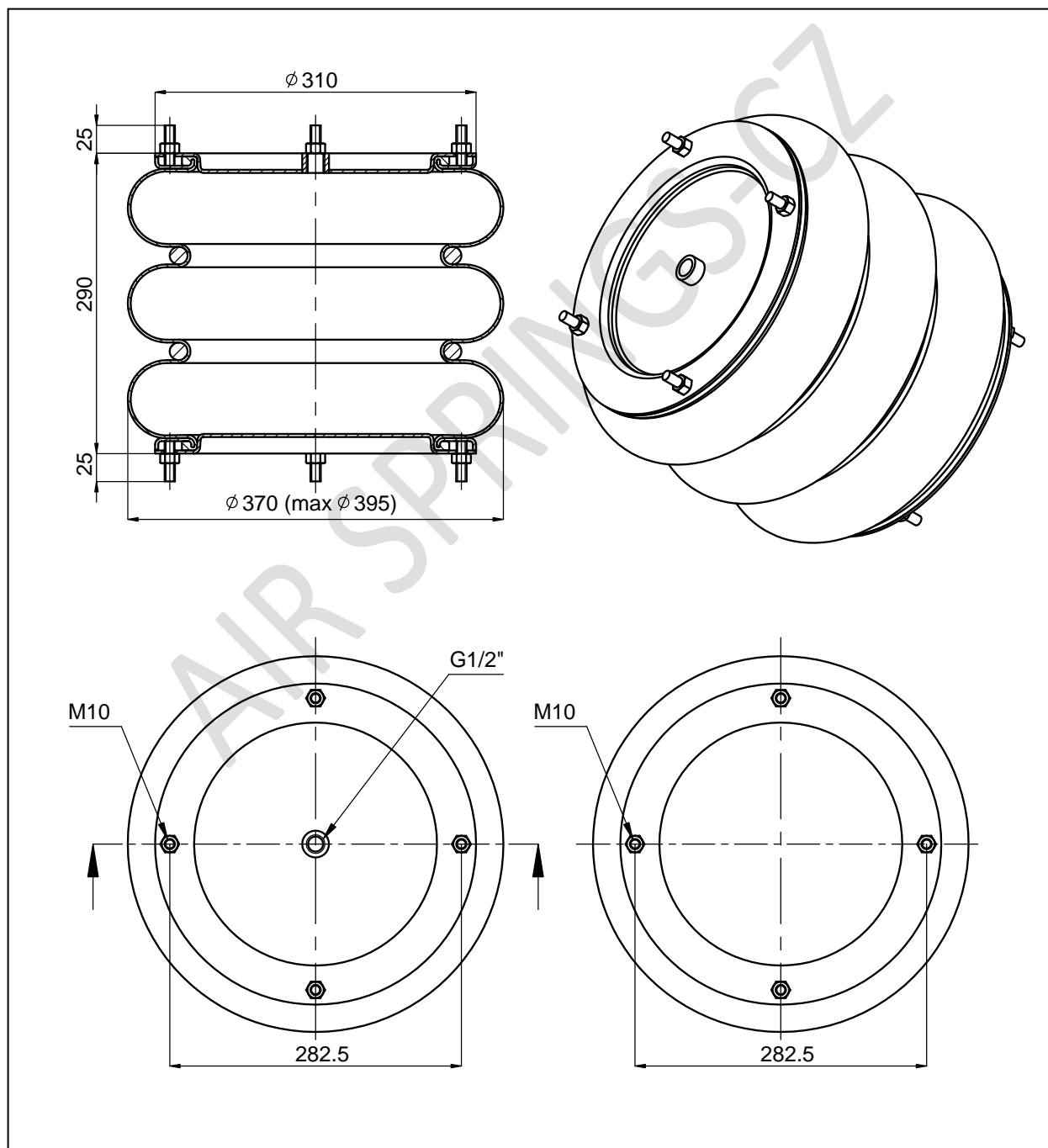
Katalogové číslo pružiny (SpringsPartNo.): S-360-2-G1/2-M10	
Záměna vlnovce (CrossRef.): CONTITECH FD 614-26 1/2 M10 DUNLOP SP 1556	Použití (OE Part No.): GIGANT: 881205 GRANNING: 15821 WEWELER: USN 510010DX



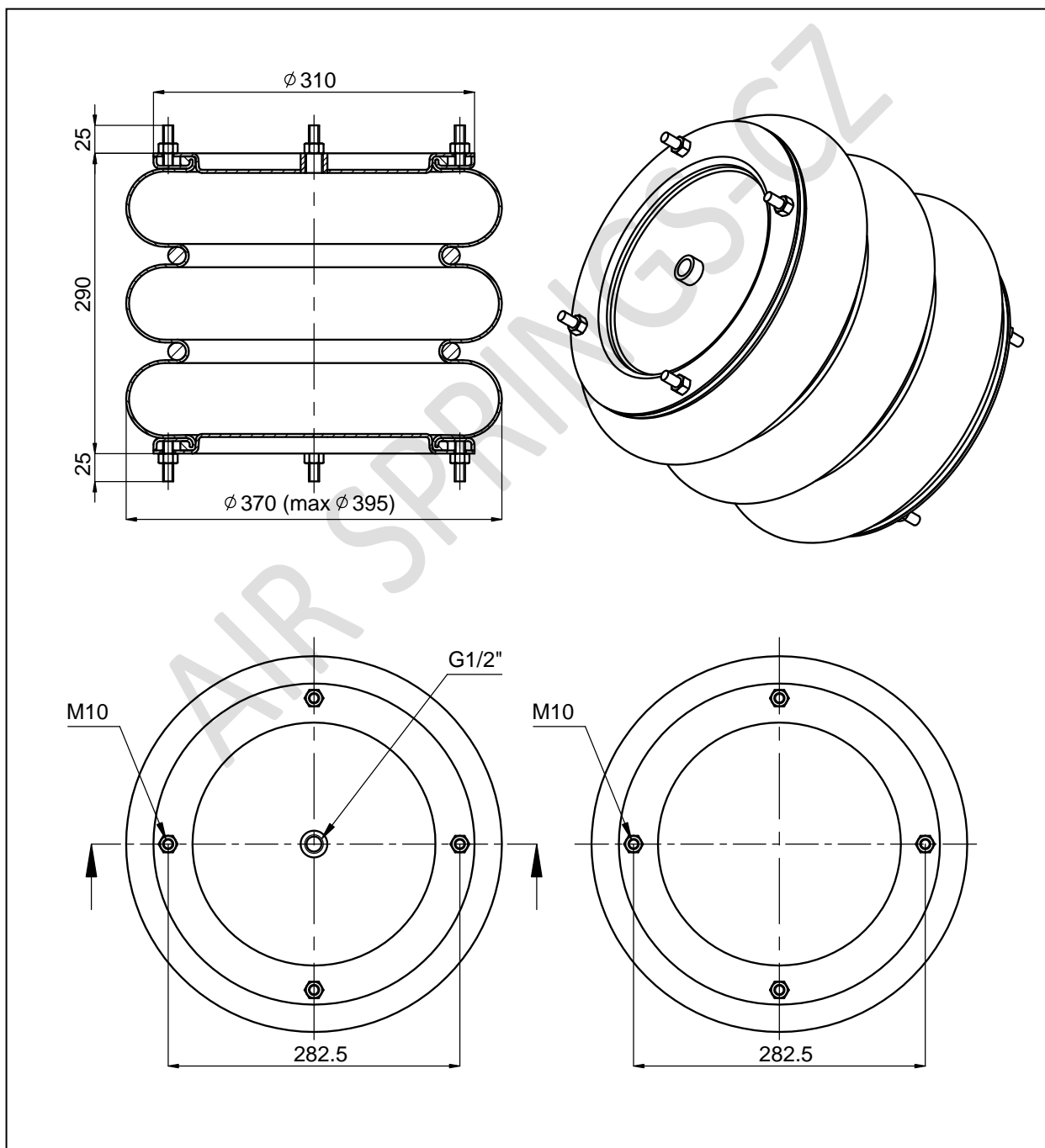
Katalogové číslo pružiny (SpringsPartNo.):	S-360-2-M22-M10
Záměna vlnovce (CrossRef.):	Použití (OE Part No.):
DUNLOP SP 1988	GRANNING: 15822



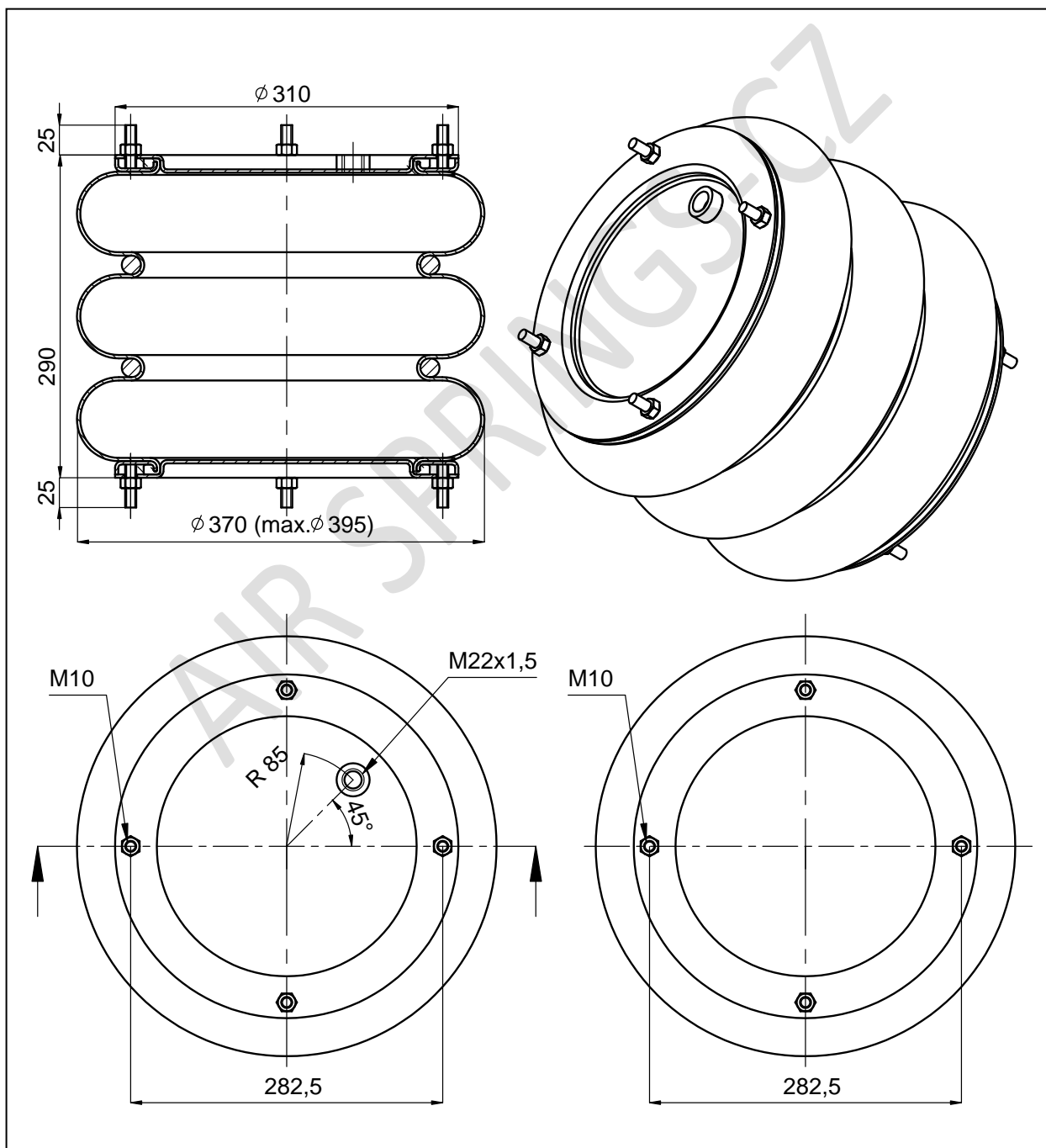
Katalogové číslo pružiny (SpringsPartNo.): S-360-3-G1/2-M10	
Záměna vlnovce (CrossRef.): CONTITECH FT 614-36 1/2 M10 DUNLOP SP 1558	Použití (OE Part No.): GRANNING: 15824 WEWELER: USN 510018KD



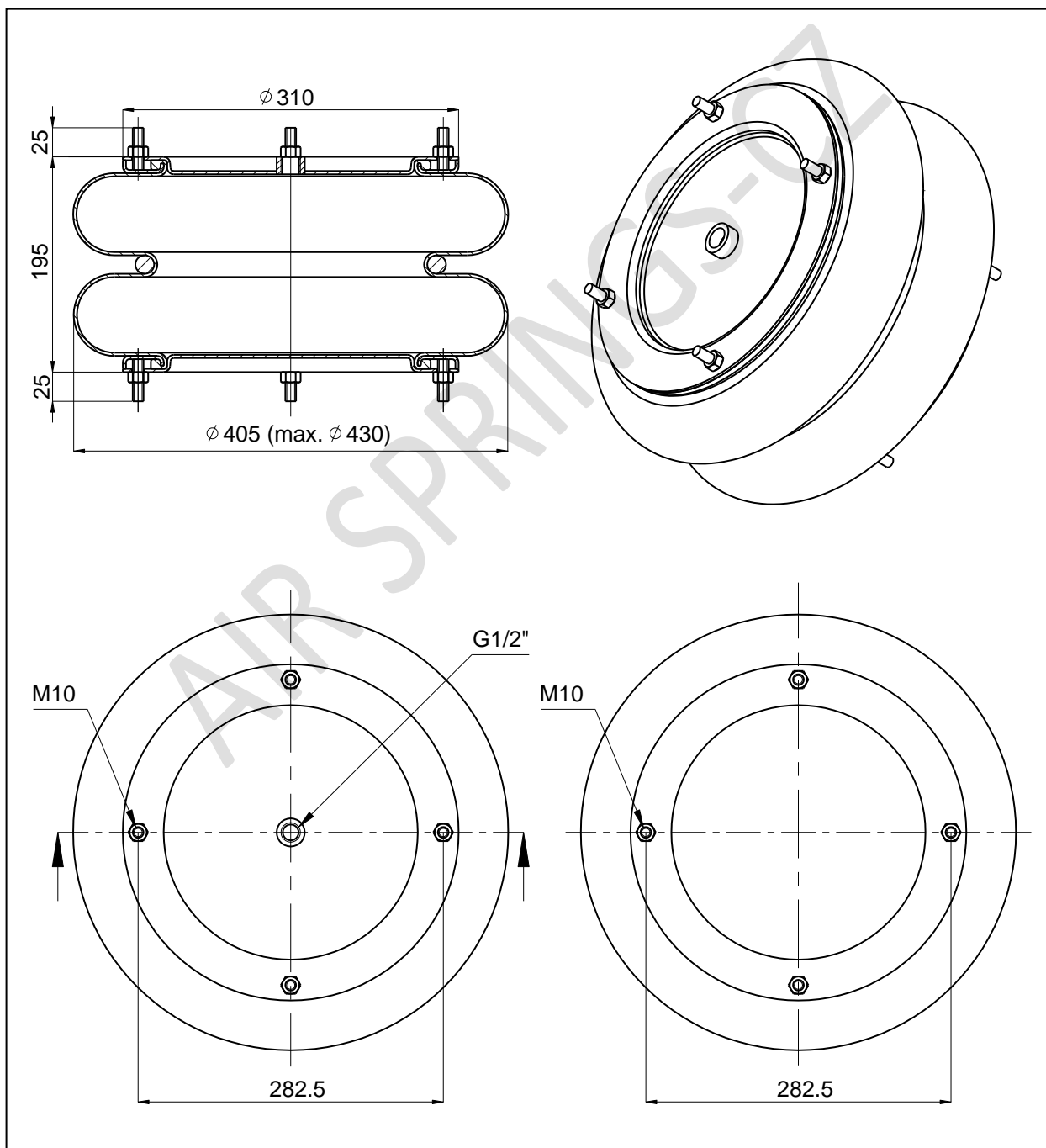
Katalogové číslo pružiny (SpringsPartNo.):	S-360-3-G1/2-M10-Re
Záměna vlnovce (CrossRef.):	Použití (OE Part No.):
DUNLOP SP 2526	GRANNING: 15826



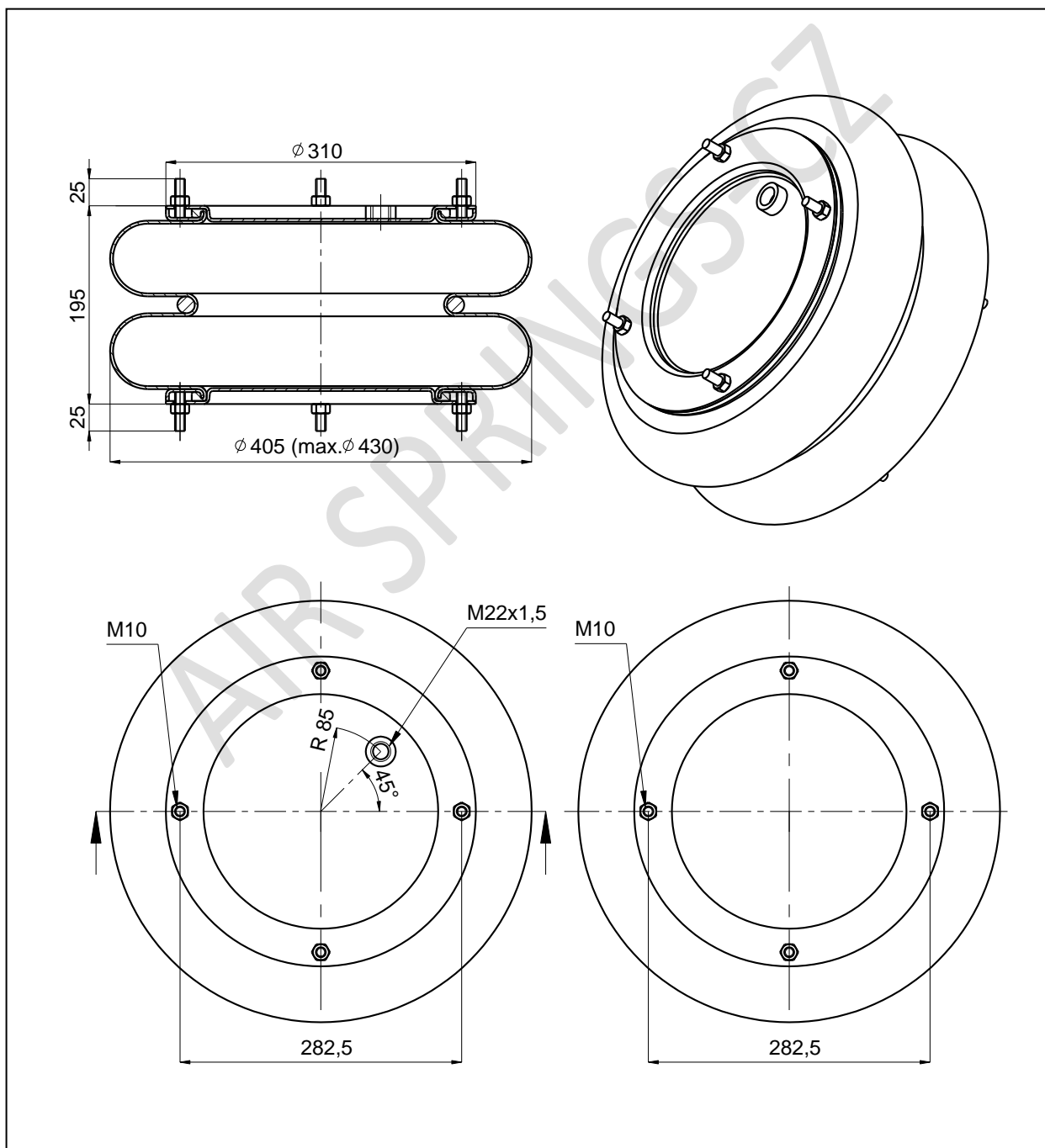
Katalogové číslo pružiny (SpringsPartNo.): S-360-3-M22-M10	
Záměna vlnovce (CrossRef.): CONTITECH FT 614-36 DUNLOP SP 2547	Použití (OE Part No.): FRUEHAUF: VFA 2520-1 LOHR: A06030605



Katalogové číslo pružiny (SpringsPartNo.):	S-400-2-G1/2-M10
Záměna vlnovce (CrossRef.):	Použití (OE Part No.):
DUNLOP SP 1557	GRANNING: 15829 WEWELER: USN 510008DX



Katalogové číslo pružiny (SpringsPartNo.):	S-400-2-M22-M10
Záměna vlnovce (CrossRef.):	Použití (OE Part No.):
DUNLOP SP 2313	GRANNING: 15830



Katalogové číslo pružiny (SpringsPartNo.): S-400-3-G1/2-M10-Re	
Záměna vlnovce (CrossRef.): DUNLOP SP 2141	Použití (OE Part No.): GRANNING: 15832 KAISER : 074 0236

